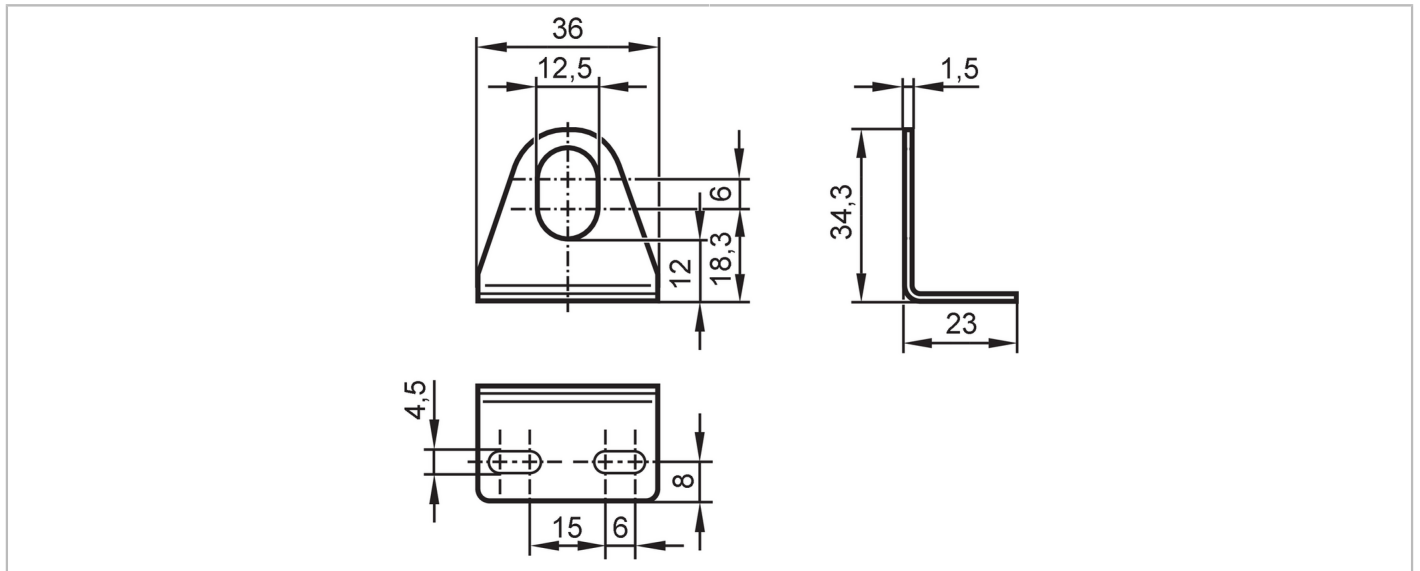


E12488



Equerre de fixation

ANGLE BRACKET M12 / K1



CE

| Application | |
|--------------------|---|
| Version | pour boîtiers M12 |
| Données mécaniques | |
| Poids [g] | 19,1 |
| Dimensions [mm] | 34,3 x 36 x 23 |
| Matières | inox (1.4301/304) |
| Accessoires | |
| Fourniture | rondelles crantées: 2 x Ø 12 mm, pour capteur M12 |
| Remarques | |
| Unité d'emballage | 1 pièces |