

E12469



Disque symbole pour bouton lumineux

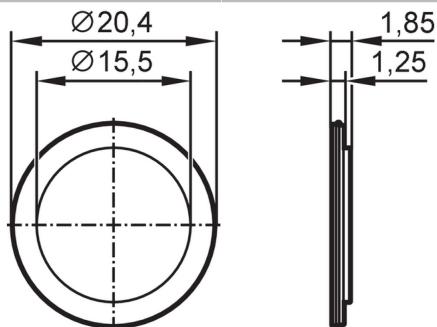
CAP M22 SYMBOL Up/Down

article arrêté

Date d'arrêt: 03/31/2025

Article de remplacement: E12816 ou E12817

Lorsque vous sélectionnez un autre article possible, veuillez tenir compte des données techniques qui peuvent différer !



Application

Version

pour boîtiers KT M22

Données mécaniques

Poids

[g]

2,4

Dimensions

[mm]

Ø 15,5

Matières

PA Grilamid TR 90UV

Remarques

Remarques

Fixation par clip à usage unique - ne peut être plus démontée

Unité d'emballage

2 pièces