

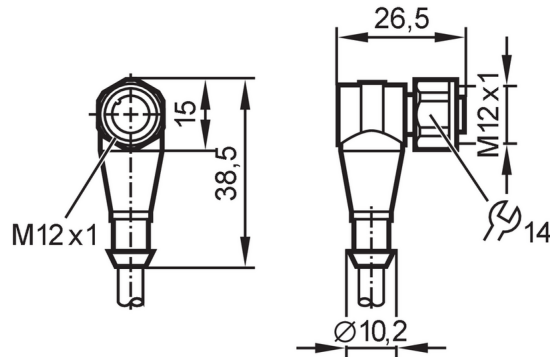
E12456



Câble avec prise femelle

ADOAH080VAS0003G08

Pour les prises à 8 pôles les couleurs des fils conducteurs ne sont pas standardisées.
Veuillez noter le branchement du détecteur et des prises (voir fiche technique).



Application

Caractéristique spécifique	câble blindé
Application	zones aseptiques et humides dans l'industrie agroalimentaire

Données électriques

Tension d'alimentation [V]	< 30 AC / < 36 DC
Classe de protection	III

Conditions d'utilisation

Température ambiante [°C]	-25...80
Indice de protection	IP 67

Données mécaniques

Poids [g]	440
Dimensions [mm]	26,5 x 15 x 38,5
Matière du corps	PUR
Matière écrou moleté	inox

Remarques

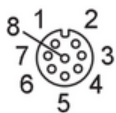
Unité d'emballage	1 pièces
-------------------	----------

Raccordement électrique

Câble: 3 m, PVC, orange, Ø 6,6 mm, blindé; 8 x 0,25 mm² (14 x Ø 0,15 mm)

Raccordement électrique - Connecteur femelle

Connecteur: 1 x M12, coudé; codage: A; Contacts: 8; Corps: PUR, noir; Verrouillage: inox; Couple de serrage: 0,7...0,9 Nm;
Prolongateur blindé: blindage raccordé



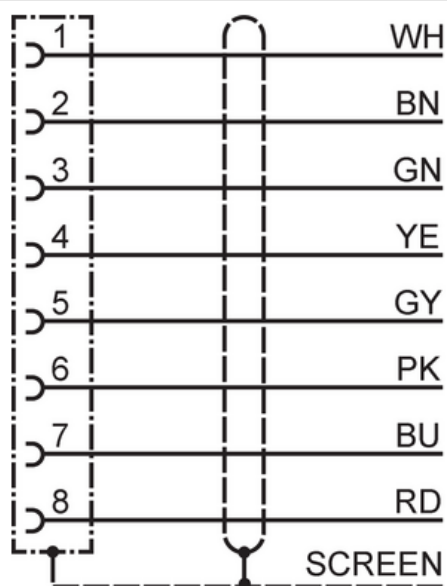
E12456



Câble avec prise femelle

ADOAH080VAS0003G08

Raccordement



Couleurs selon DIN 47100

Couleurs des fils conducteurs :

BN =	brun
BU =	bleu
GN =	vert
GY =	gris
PK =	rose
RD =	rouge
WH =	blanc
YE =	jaune
screen =	blindage