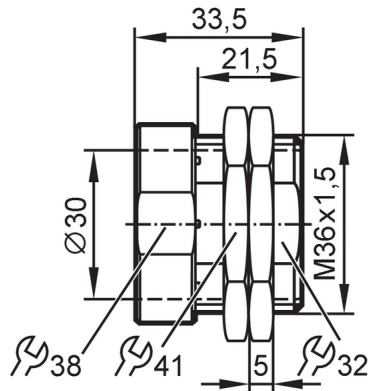


# E12454



## Bride de fixation à butée

FIXING/M30/NT/K1/COATED/END STOP



### Application

Version avec butée

### Données mécaniques

Poids [g]	118,5
Notice de montage	Orienter la face active du détecteur vers la droite (voir schéma d'encombrement); en raison du matériau laiton, la portée peut être réduite
Dimensions [mm]	M36 x 1,5
Désignation du filetage	M36 x 1,5
Diamètre intérieur [mm]	30
Matières	Bride de fixation: laiton revêtement anti-adhésif; Ecrous: laiton revêtement anti-adhésif
Couple de serrage [Nm]	7; (écrous de fixation: 20)

### Accessoires

Fourniture Ecrous: 2

### Remarques

Unité d'emballage 1 pièces

### Diagrammes et courbes

Montage

