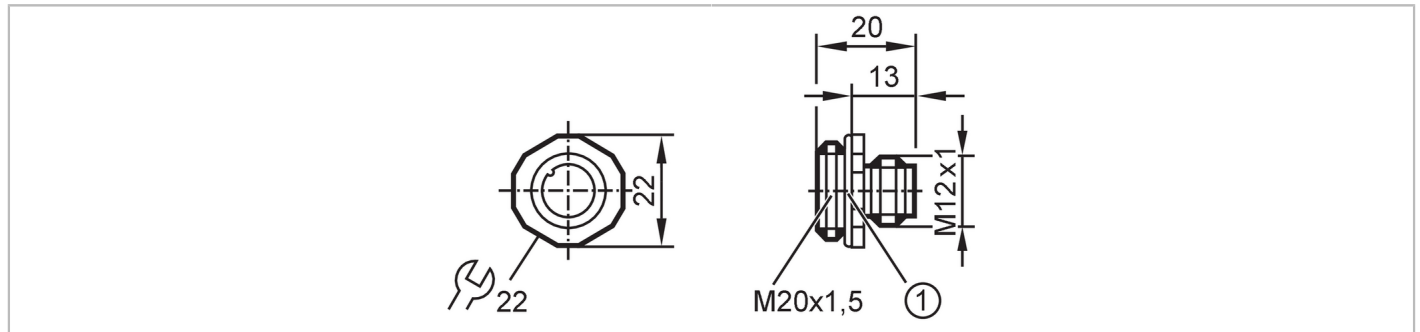


# E11293



## Embase mâle

ESTGH040MSS0,05E04 (M20)



### Application

Application Applications industrielles / automatisation industrielle

### Données électriques

Tension d'alimentation [V] < 250 AC/DC

### Conditions d'utilisation

Température ambiante [°C] -25...85

Indice de protection IP 68

### Données mécaniques

Poids [g] 22,6

Filetage M20

Matières boîtier: laiton nickelé

### Remarques

Unité d'emballage 1 pièces

### Raccordement électrique

Câble: 0,05 m, PVC; 4 x 0,25 mm<sup>2</sup>

### Raccordement électrique - connecteur

Connecteur: 1 x M12, droit; codage: A; Contacts: 4



### Raccordement

1	BN
2	WH
3	BU
4	BK

Couleurs des fils conducteurs :  
BK = noir  
BN = brun  
BU = bleu  
WH = blanc