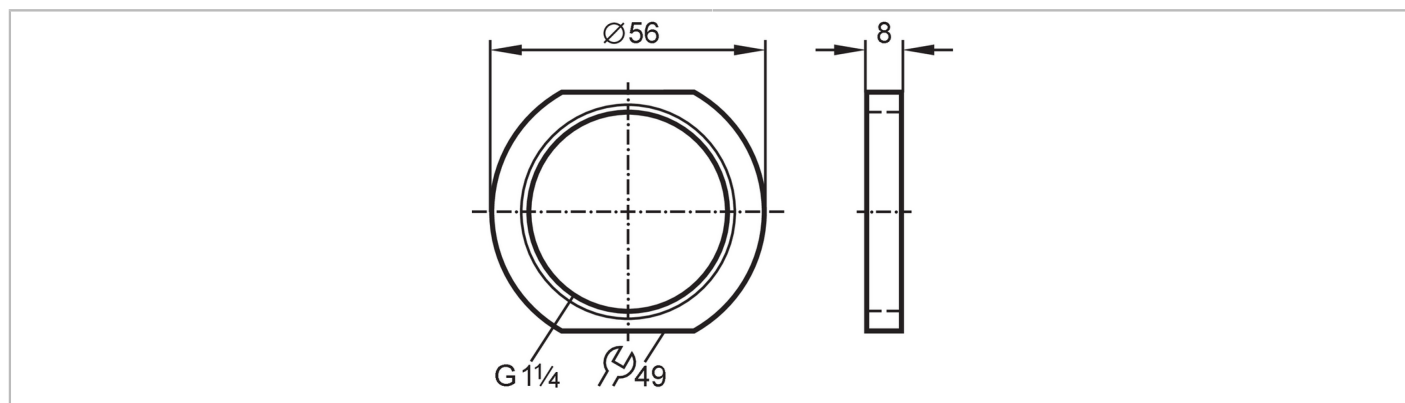


# E11030



## Contre-écrou pour l'adaptateur de montage

NUT MOUNTING ADAPTER PVDF



Application		
Version		pour adaptateurs de montage
Conditions d'utilisation		
Température ambiante	[°C]	-25...110
Données mécaniques		
Poids	[g]	15,8
Dimensions	[mm]	G 1 1/4
Désignation du filetage		G 1 1/4
Diamètre extérieur	[mm]	56
Matières		PVDF
Remarques		
Unité d'emballage		1 pièces