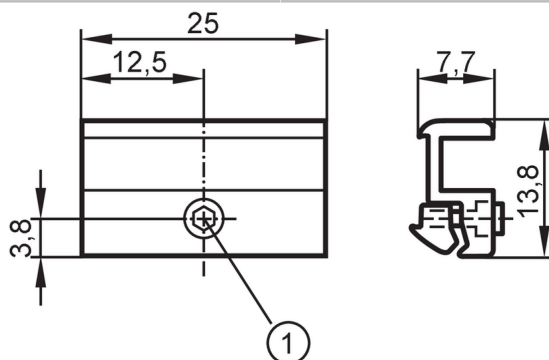


E11983



Adaptateur de montage pour vérins pneumatiques Bosch Rexroth

ADAPT FOR CYL BOSCH OCT



1 Vis de fixation SW 1,5

Application

Version pour boîtiers MKT

Données mécaniques

Poids [g] 5,1

Type de montage pour la série: Bosch OCT

Matières Adaptateur: aluminium; vis: inox

Remarques

Unité d'emballage 1 pièces