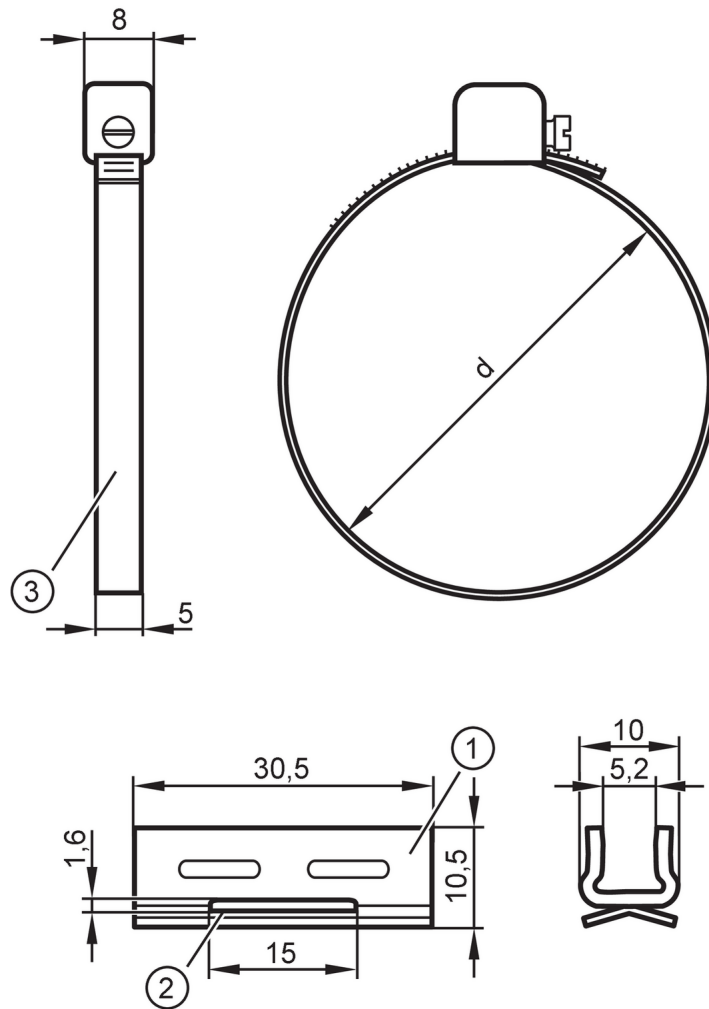


# E11981



## Collier de fixation pour vérins cylindriques

FIXING STRAP CLEAN-LINE CYL



- 1 Adaptateur
- 2 fente pour collier de fixation
- 3 Collier de fixation pour vérins cylindriques

### Application

Version pour boîtiers MKT

### Données mécaniques

Poids [g]	18,7
Dimensions [mm]	Ø 80
Matières	Adaptateur: inox (1.4301/304); collier de fixation: inox (1.4305/303)
Diamètre du piston [mm]	80
Diamètre extérieur du vérin [mm]	78...89

### Accessoires

Fourniture Adaptateur: 1 x pour boîtiers MKT  
Collier de fixation pour vérins cylindriques: 1

### Remarques

Unité d'emballage 1 pièces