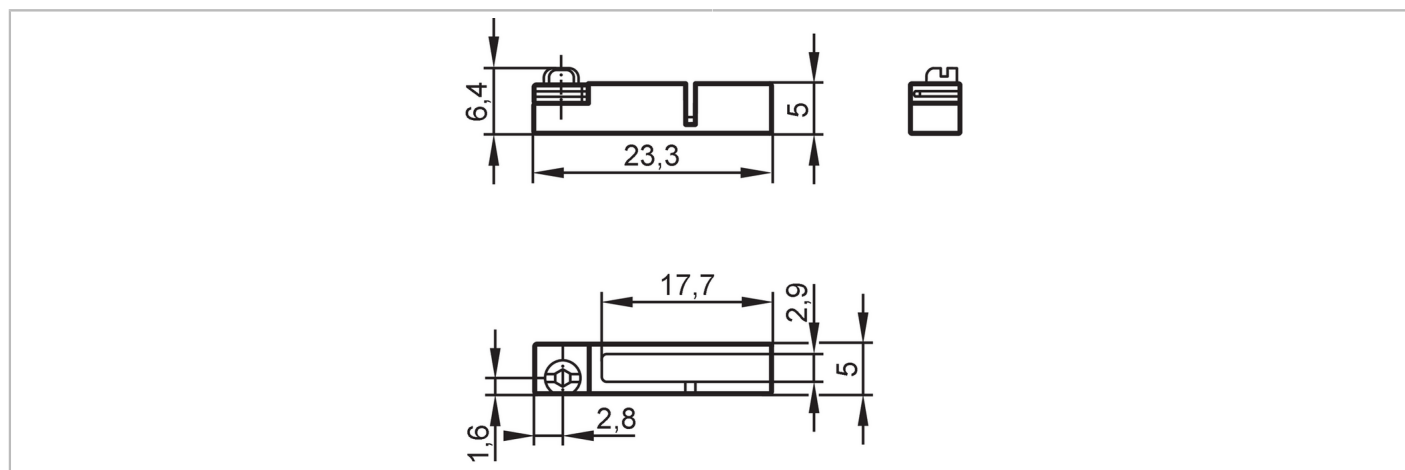


# E11914



## Adaptateur rainure en T pour détecteurs pour vérins à rainure en C

ADAPT C-SLOT IN T-SLOT SHORT



Application	
Version	pour boîtiers, pour détecteurs MKC (détecteurs pour vérins à rainure en C) pour le montage dans des vérins à rainure en T, MKC
Données mécaniques	
Poids [g]	6,8
Type de montage	fixation: vis à tête combinée fendue / six pans creux 2,5
Dimensions [mm]	6,4 x 23,3 x 5
Matières	Adaptateur: zamac; accessoire de fixation: inox
Remarques	
Unité d'emballage	1 pièces