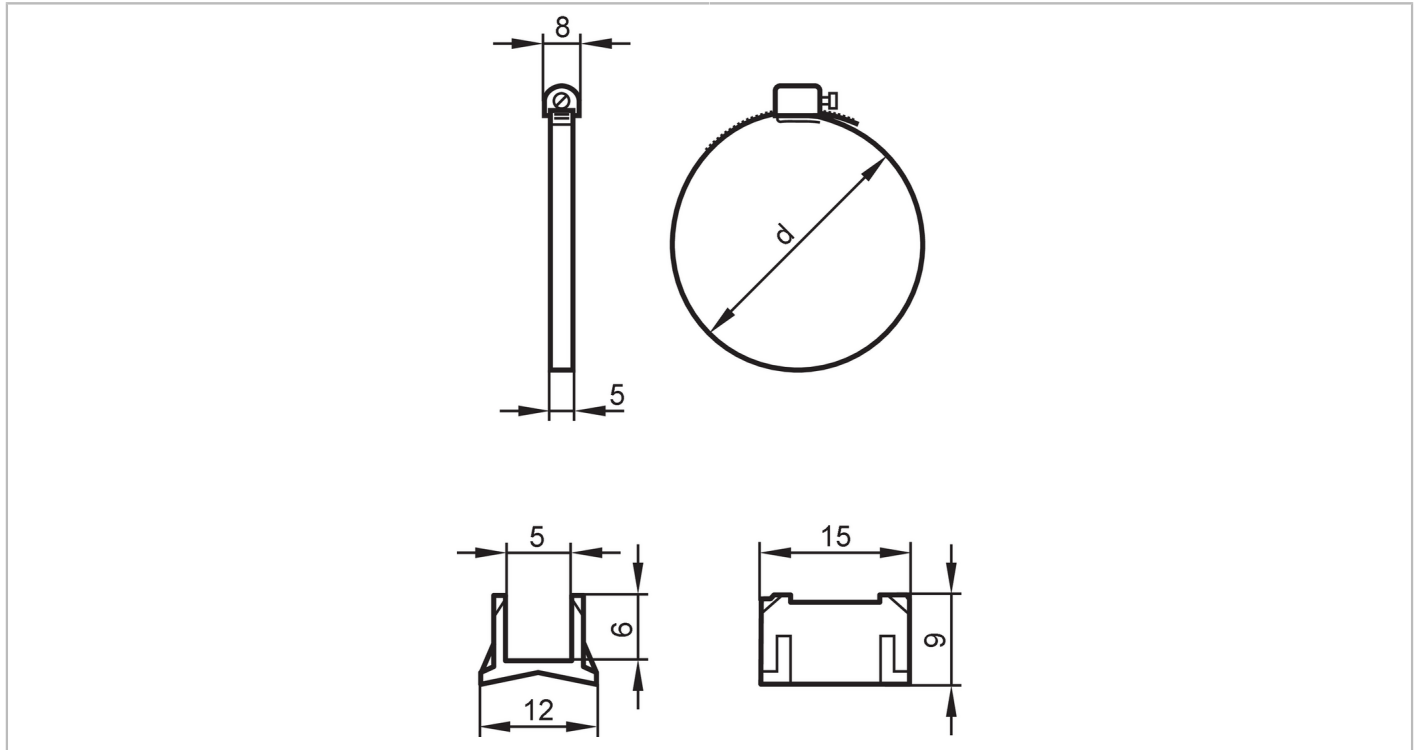


# E11823



## Collier de fixation pour vérins cylindriques

FIXING STRAP CLEAN-LINE CYL



Application	
Version	pour boîtiers MKT
Données mécaniques	
Poids [g]	12,7
Dimensions [mm]	Ø 100
Matières	Adaptateur: PA; collier de fixation: inox (1.4305/303)
Diamètre du piston [mm]	100
Diamètre extérieur du vérin [mm]	98...109
Accessoires	
Fourniture	Adaptateur: 1 x pour boîtiers MKT Collier de fixation pour vérins cylindriques: 1
Remarques	
Unité d'emballage	1 pièces