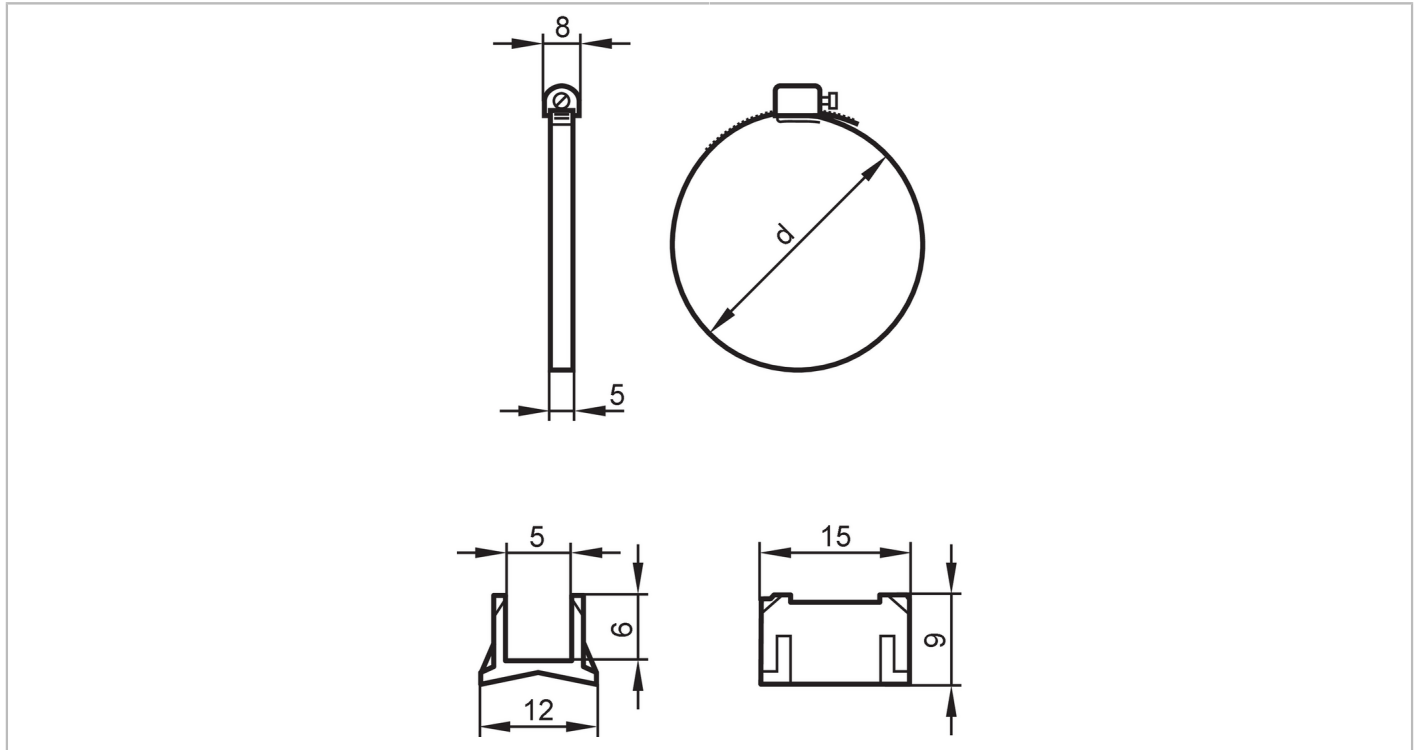


# E11816



## Collier de fixation pour vérins cylindriques

FIXING STRAP CLEAN-LINE CYL



Application	
Version	pour boîtiers MKT
Données mécaniques	
Poids [g]	5,8
Dimensions [mm]	Ø 8
Matières	Adaptateur: PA; collier de fixation: inox (1.4305/303)
Diamètre du piston [mm]	8...12
Diamètre extérieur du vérin [mm]	11...19
Accessoires	
Fourniture	Adaptateur: 1 x pour boîtiers MKT Collier de fixation pour vérins cylindriques: 1
Remarques	
Unité d'emballage	1 pièces