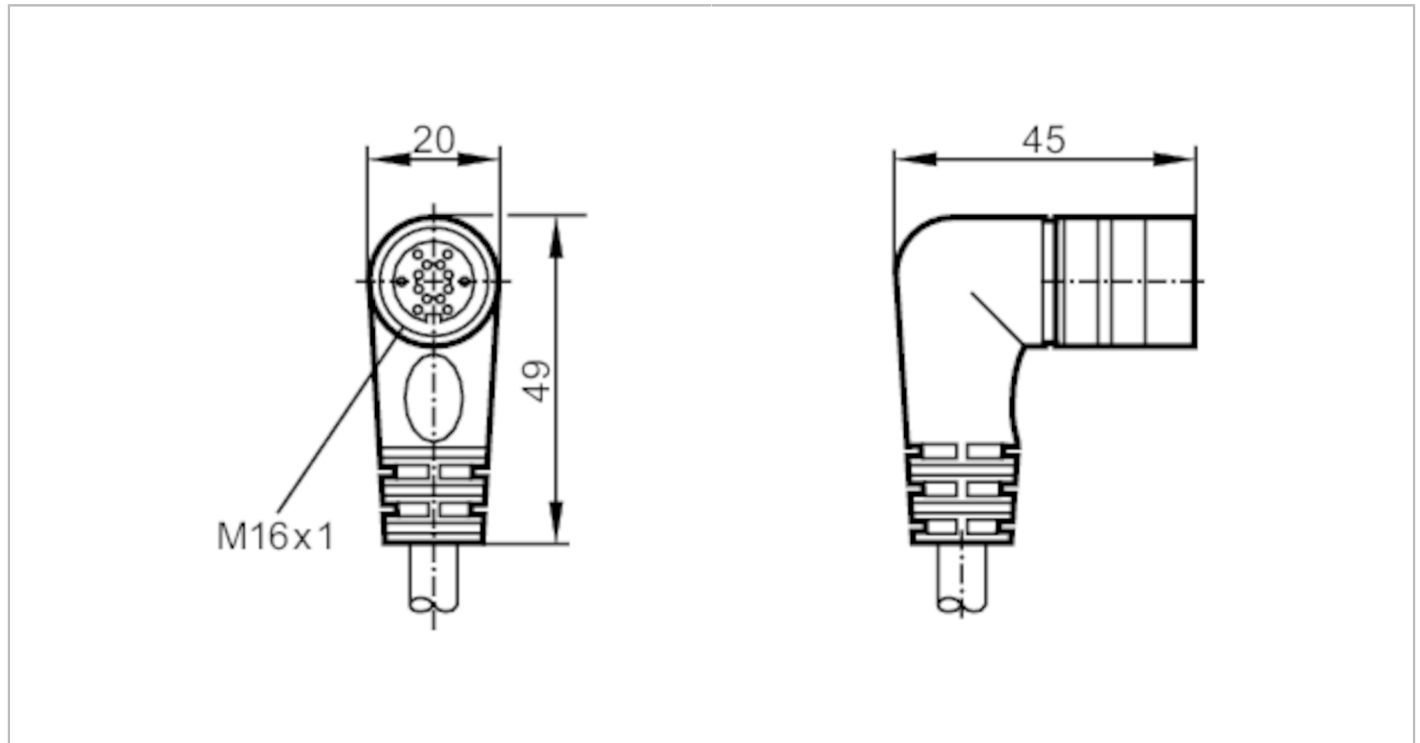


E11645



Câble avec prise femelle

ADOAO140MSS0002A12



CE

Application	
Application	Applications industrielles / automatisation industrielle
Données électriques	
Tension d'alimentation [V]	< 30 DC
Courant de sortie total [A]	3
Conditions d'utilisation	
Température ambiante [°C]	-25...90
Indice de protection	IP 67
Données mécaniques	
Poids [g]	302,65
Dimensions [mm]	45 x 20 x 49
Matières	PUR
Matière du corps	PUR
Matière écrou moleté	laiton, nickelé
Remarques	
Unité d'emballage	1 pièces

E11645



Câble avec prise femelle

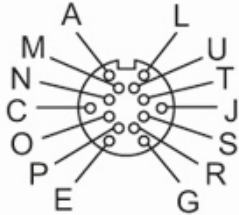
ADAOA140MSS0002A12

Raccordement électrique

Câble: 2 m, PUR, noir, Ø 7,5 mm; 2 x 0,34 mm² (14 x Ø 0,15 mm) + 10 x 0,25 mm² (7 x Ø 0,2 mm)

Raccordement électrique - Connecteur femelle

Connecteur: 1 x M16, coudé; Corps: PUR; Verrouillage: laiton, nickelé



Raccordement

A	BN
C	GY/PK
E	BK
G	PK
J	GN
L	BU
N	RD/BU
O	VT
P	WH
R	RD
S	GY
T	YE

M: non utilisé

U: non utilisé

Couleurs des fils conducteurs :

BK = noir

BN = brun

BU = bleu

GN = vert

GY = gris

PK = rose

VT = violet

WH = blanc

YE = jaune

RD = rouge