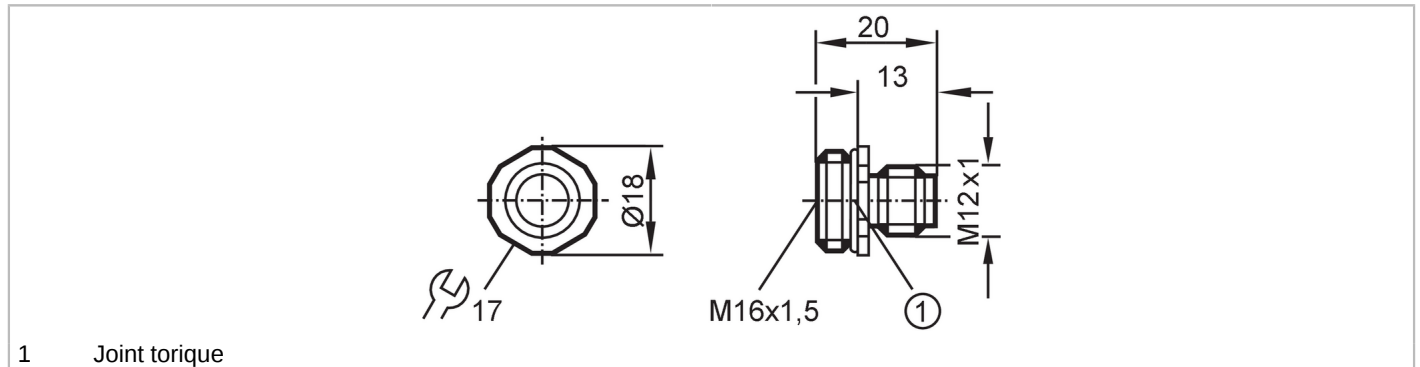


E11528



Embase mâle

ESTGH040MSS0,08E04 (M16)



1 Joint torique



Application	
Application	Applications industrielles / automatisation industrielle
Données électriques	
Tension d'alimentation [V]	< 250 AC/DC
Courant de sortie total [A]	4; (...40 °C)
Conditions d'utilisation	
Température ambiante [°C]	-25...85
Indice de protection	IP 68
Données mécaniques	
Poids [g]	30,743
Filetage	M16 x 1,5
Matières	boîtier: zamac nickelé
Remarques	
Unité d'emballage	1 pièces
Raccordement électrique	
Câble: 0,08 m, PVC; 4 x 0,34 mm ²	
Raccordement électrique - connecteur	
Connecteur: 1 x M12, droit; codage: A; Contacts: 4	

E11528



Embase mâle

ESTGH040MSS0,08E04 (M16)

Raccordement

1	BN
2	WH
3	BU
4	BK

Couleurs des fils conducteurs :

BK =	noir
BN =	brun
BU =	bleu
WH =	blanc