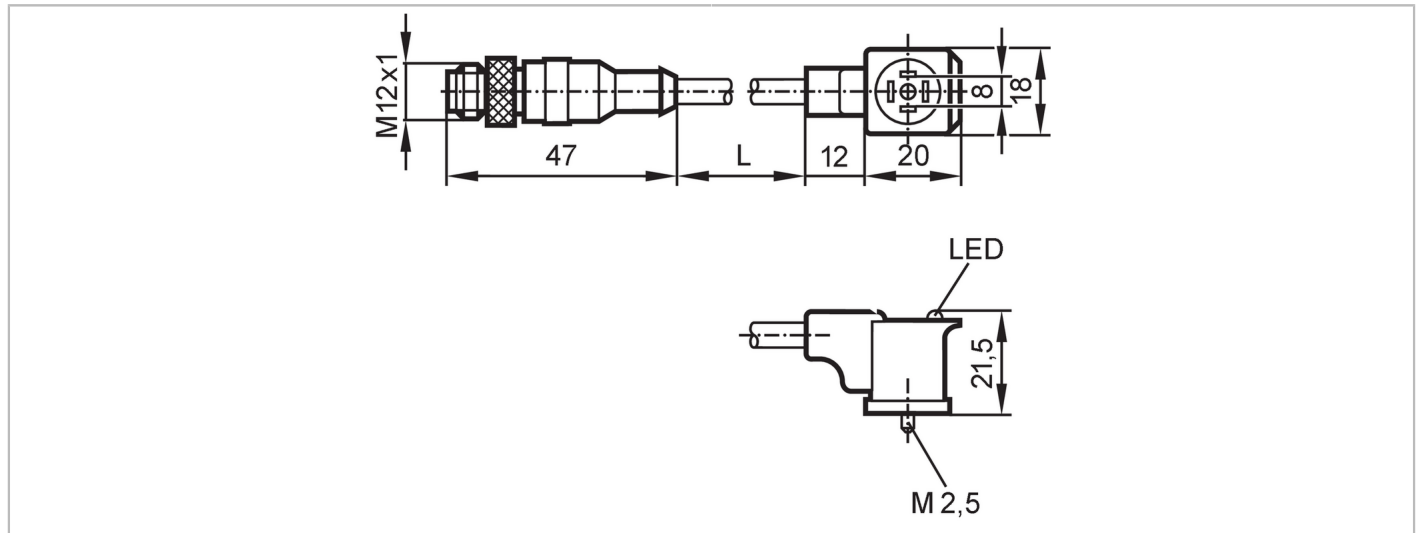


E11430



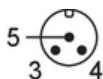
Prolongateur avec connecteur pour électrovannes

VVDAC031MSS0005H03STGH030MSS



Application		
Caractéristique spécifique	Sans silicone; Sans halogène; contacts dorés	
Application	Applications industrielles / automatisation industrielle	
Sans silicone	oui	
Données électriques		
Tension d'alimentation [V]	< 24 AC/DC	
Protection contre les surcharges	oui; (VDR)	
Courant de sortie total [A]	3	
Conditions d'utilisation		
Température ambiante [°C]	-25...80	
Indice de protection	IP 65	
Données mécaniques		
Poids [g]	254,5	
Matière du corps	PUR	
Matière écrou moleté	laiton, nickelé	
Afficheurs / éléments de service		
Indication	fonctionnement	1 x LED, jaune
Accessoires		
Fourniture	vis: 1 étiquette: 1	
Remarques		
Unité d'emballage	1 pièces	
Raccordement électrique - connecteur		

Connecteur: 1 x M12, droit; codage: A; Contacts: 3, doré; Corps: PUR; Verrouillage: laiton, nickelé; Couple de serrage: 0,7...0,9 Nm



E11430



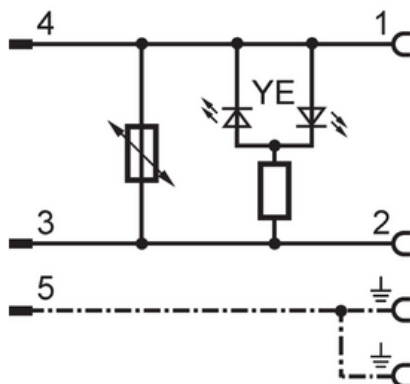
Prolongateur avec connecteur pour électrovannes

VVDAC031MSS0005H03STGH030MSS

Raccordement électrique

Câble: 5 m, PUR, Sans halogène, noir, Ø 5 mm; 3 x 0,5 mm² (42 x Ø 0,1 mm)

Raccordement



Raccordement électrique - Connecteur femelle

Connecteur: 1 x vanne type C DIN, coudé; Contacts: 4, laiton nickelé; Corps: PUR; Verrouillage: laiton, nickelé; Couple de serrage: 0,7...0,9 Nm

