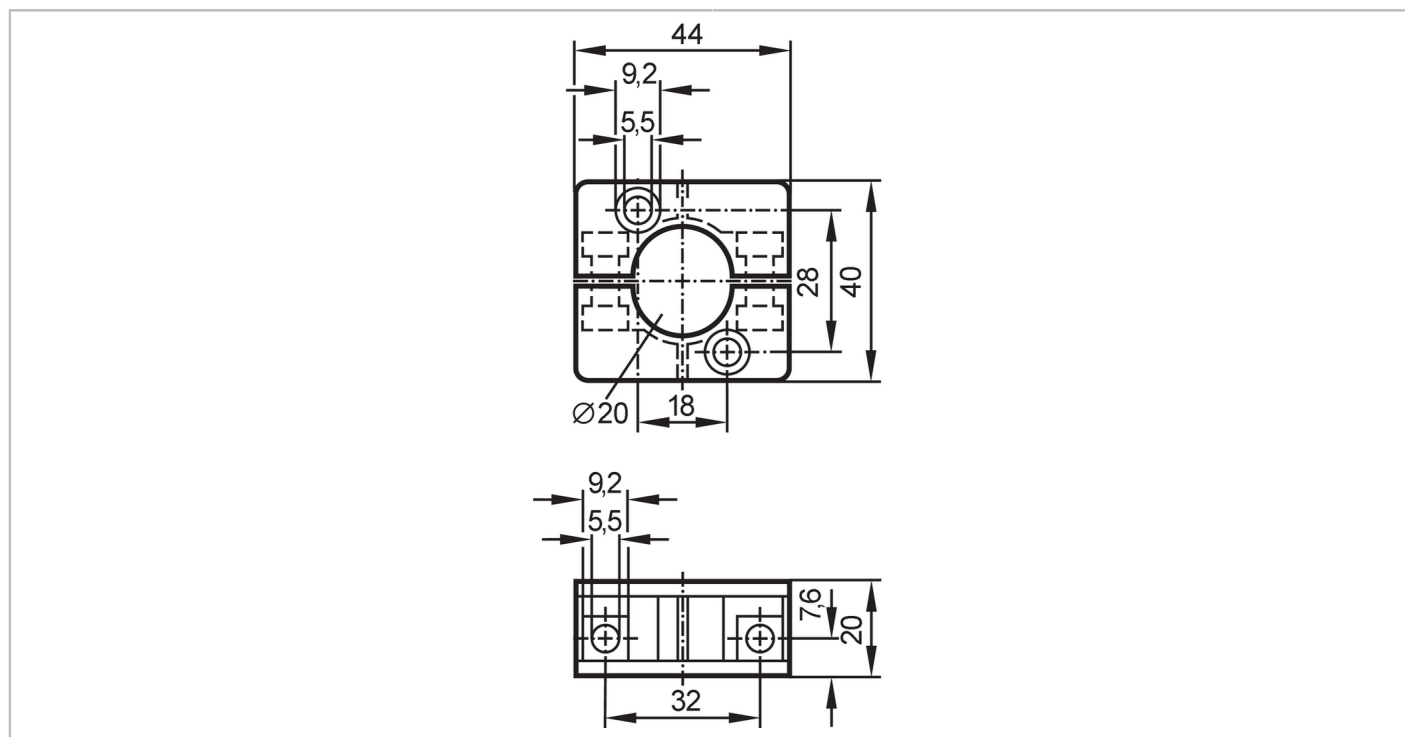


# E10016



## Bride de fixation

MOUNTING CLAMP D20 MM



Données mécaniques	
Poids [g]	32
Dimensions [mm]	40 x 44 x 20
Diamètre intérieur [mm]	20
Matières	Bride de fixation: PBT; vis à six pans creux: acier galvanisé
Accessoires	
Fourniture	vis à six pans creux: 2 x (M5 x 35 mm) rondelles-ressort: 2
Remarques	
Unité d'emballage	1 pièces