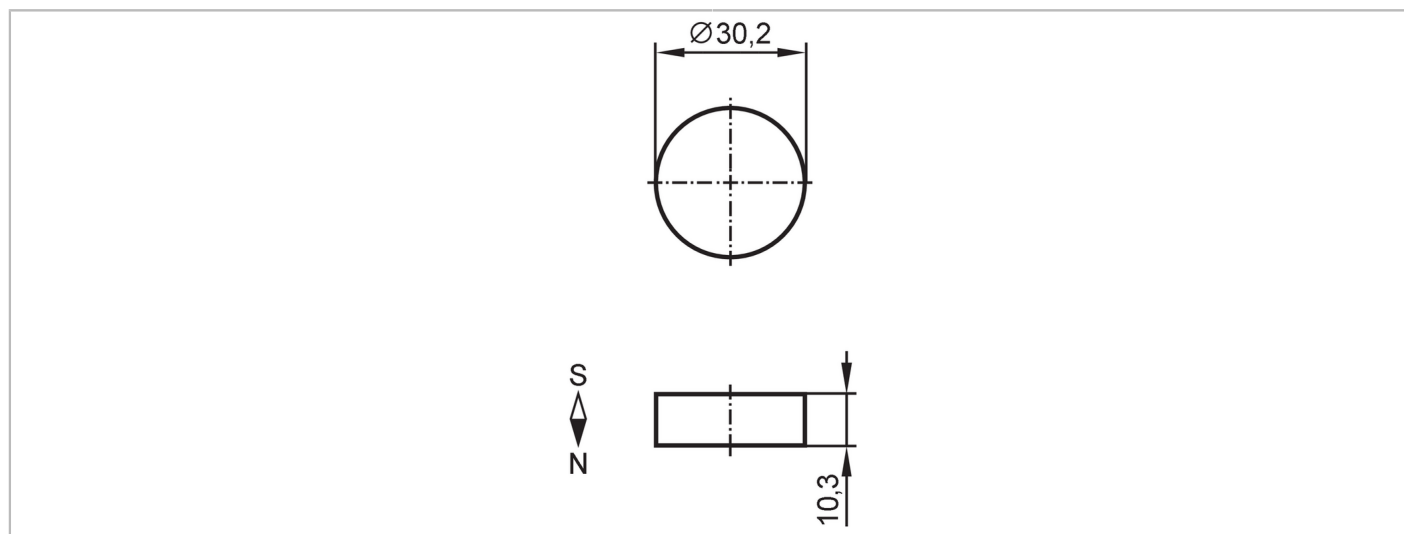


E10752



Aimant amortisseur

MAGNET M4.0 HARD FERRITE



Conditions d'utilisation	
Température ambiante [°C]	-25...250
Données mécaniques	
Poids [g]	37
Dimensions [mm]	Ø 30 / L = 10
Matières	aimant: ferrite dure HF 24/23
Intensité du champ magnétique [mT]	80
Remarques	
Unité d'emballage	1 pièces