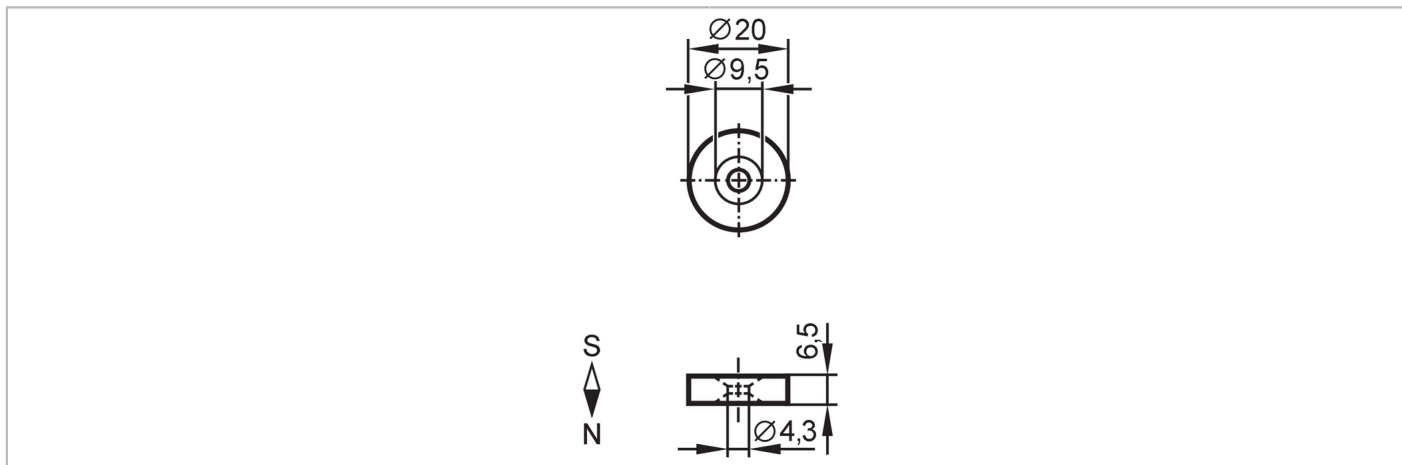


# E10751



## Aimant amortisseur

MAGNET M3.0 HARD FERRITE



### Conditions d'utilisation

Température ambiante [°C] -25...250

### Données mécaniques

Poids [g] 10,33

Dimensions [mm] Ø 20 / L = 6,5

Matières aimant: ferrite dure HF 24/23

Intensité du champ magnétique [mT] 110

### Remarques

Unité d'emballage 1 pièces