

E10740

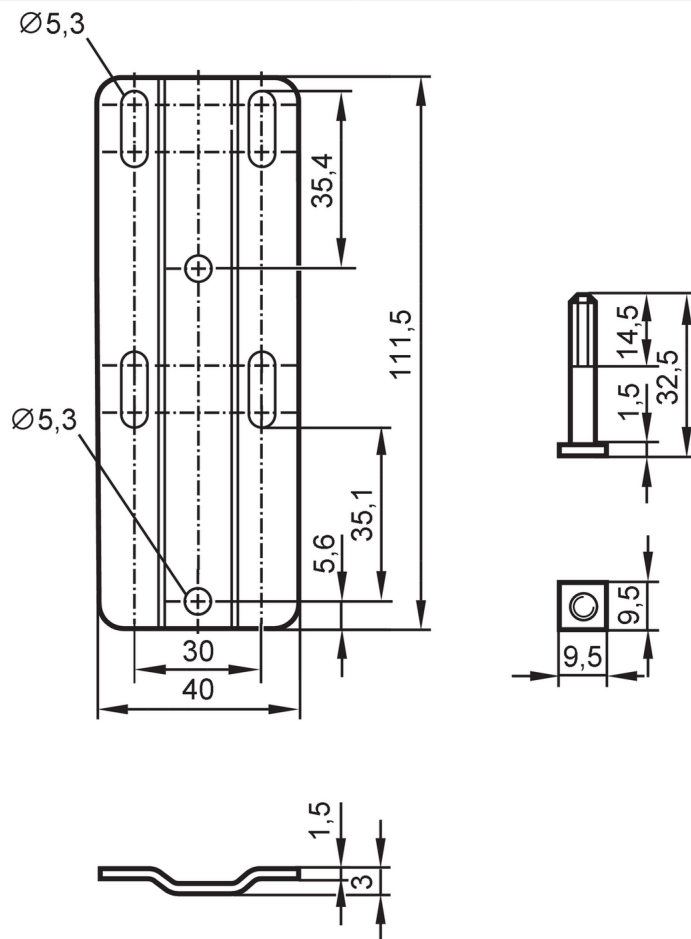


Platine de montage

MOUNTING KIT IMC-FLUSH

article arrêté

Date d'arrêt: 03/31/2026



Application

Version

pour le montage des détecteurs IMC au lieu des détecteurs IME, seulement pour des détecteurs encastrables

Données mécaniques

Poids

[g]

69,9

Matières

inox (1.4301/304)

Remarques

Unité d'emballage

1 pièces