

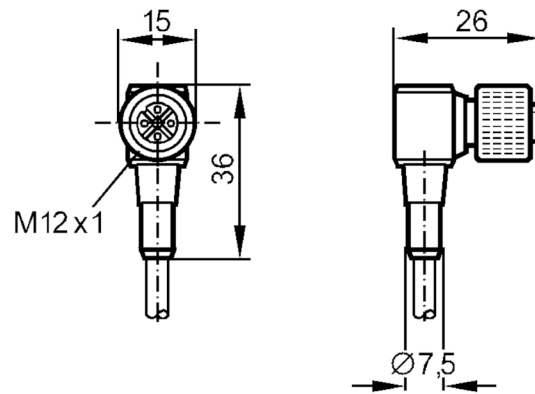


Câble avec prise femelle

ADOAH040VAS0002A03

Cet article n'est plus disponible - entrée d'archives

Autre article possible: EVC004 Lorsque vous sélectionnez un autre article possible, veuillez tenir compte des données techniques qui peuvent différer ! – Lorsque vous sélectionnez un autre article possible, veuillez tenir compte des données techniques qui peuvent différer !



Données électriques

Tension d'alimentation	[V]	< 60 AC/DC
------------------------	-----	------------

Conditions d'utilisation

Température ambiante	[°C]	-25...90
----------------------	------	----------

Indice de protection		IP 68
----------------------	--	-------

Données mécaniques

Matières		PUR
----------	--	-----

Matière écrou moleté		inox (1.4305/303)
----------------------	--	-------------------

Remarques

Unité d'emballage		1 pièces
-------------------	--	----------

Raccordement électrique

Câble: 5 m, PVC, noir, Ø 4,5 mm; 3 x 0,34 mm² (182 x Ø 0,05 mm)

Raccordement électrique - Connecteur femelle

Connecteur: 1 x M12, coudé; Corps: PUR; Verrouillage: inox (1.4305/303)



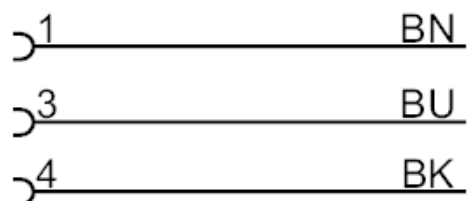
E10727



Câble avec prise femelle

ADOAH040VAS0002A03

Raccordement



Couleurs des fils conducteurs :

BK = noir
BN = brun
BU = bleu

Cet article n'est plus disponible - entrée d'archives

Autre article possible: EVC004 Lorsque vous sélectionnez un autre article possible, veuillez tenir compte des données techniques qui peuvent différer ! – Lorsque vous sélectionnez un autre article possible, veuillez tenir compte des données techniques qui peuvent différer !