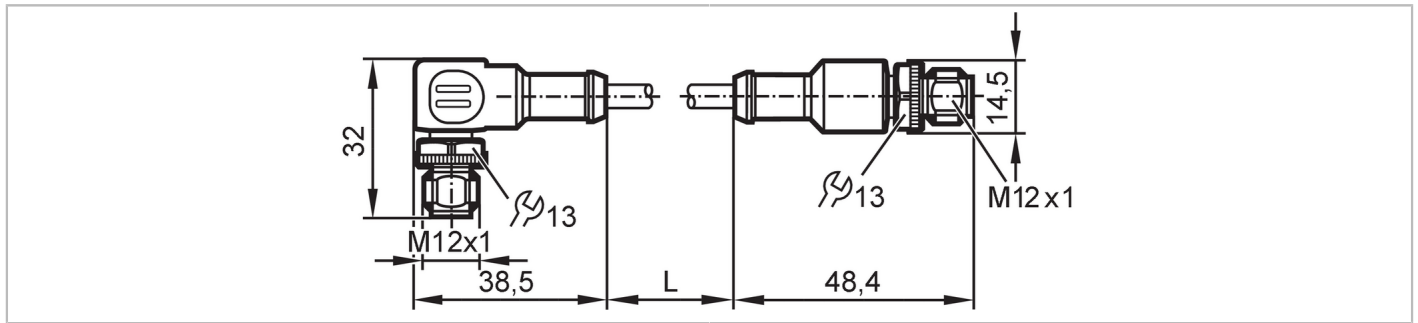


# E3M154



## Câble de connexion

CONNECTION CABLE M12 21M



Application	
Caractéristique spécifique	câble blindé; Aptitude à l'utilisation en chaîne porte-câbles
Version	pour le capteur 3D intelligent pour engins mobiles avec sortie vidéo analogique PAL
Application	Applications industrielles / automatisation industrielle
Données électriques	
Tension d'alimentation [V]	< 25 AC / < 60 DC
Classe de protection	III
Conditions d'utilisation	
Température ambiante [°C]	-40...80
Indice de protection	IP 67; IP 69K
Données mécaniques	
Poids [g]	1076,5
Matières	boîtier: PUR; Joint d'étanchéité: FKM; Broches de contact: CuSn6 nickelé et étamé
Matière écrou moleté	inox (1.4305/303)
Aptitude à l'utilisation en chaîne porte-câbles	oui
Aptitude à l'utilisation en chaîne porte-câbles	Rayon de courbure en cas de pose fixe ≥ 60 mm
Remarques	
Unité d'emballage	1 pièces
Raccordement électrique - connecteur	
Connecteur: 1 x M12, coudé; codage: A; Contacts: 5; Verrouillage: inox (1.4305/303)	

# E3M154



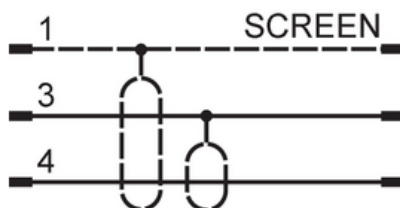
## Câble de connexion

CONNECTION CABLE M12 21M

### Raccordement électrique

Câble: 21 m, noir, Ø 6 mm, blindé; 3 x 0,25 mm<sup>2</sup>

### Raccordement



- 1: blindage
- 2: non utilisé
- 3: blindage coax
- 4: fil interne coax
- 5: non utilisé

### Raccordement électrique - connecteur

Connecteur: 1 x M12, droit; codage: A; Contacts: 5; Verrouillage: inox (1.4305/303)

