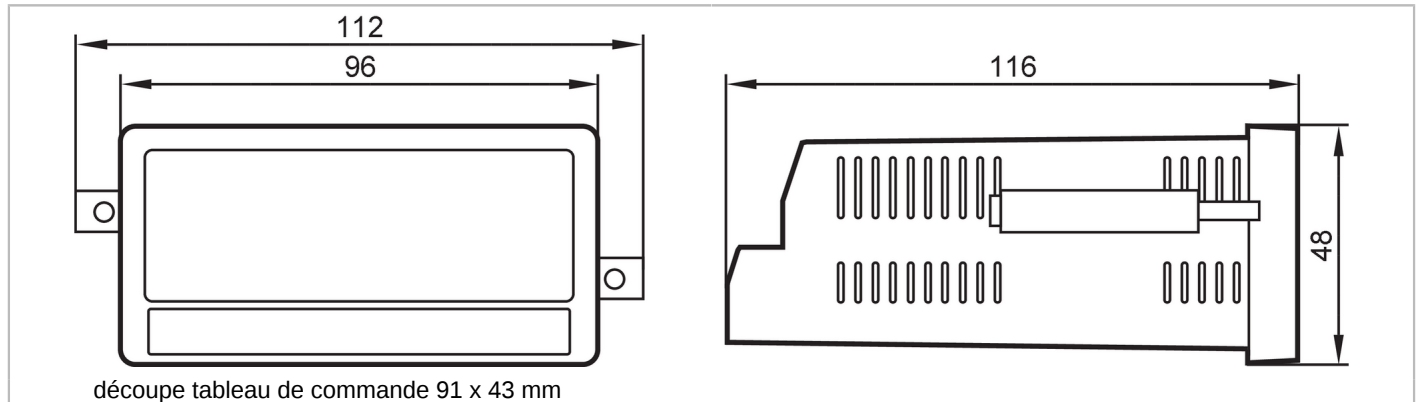


DX2043



Afficheur multifonctions pour la surveillance de signaux analogiques standards

DISPLAY/AX460/ANALOG/AC/DC



Caractéristiques du produit

Boîtier		rectangulaire
Dimensions	[mm]	48 x 112 x 116

Application

Application	affichage et surveillance de signaux analogiques; par ex. de capteurs de pression, de température ou de débit
-------------	---

Données électriques

Fréquence AC	[Hz]	50...60
Tension d'alimentation	[V]	115...230 AC / 18...30 DC
Consommation	[mA]	100
Puissance absorbée	[W]	3

Entrées/sorties

Nombre des entrées et sorties	Nombre des entrées analogiques: 2; Nombre des sorties numériques: 4; Nombre des sorties analogiques: 1
-------------------------------	--

Entrées

Nombre des entrées analogiques	2; (Spannungs- oder Stromeingang)
Entrée analogique (courant)	[mA] 0...20
Entrée analogique (tension)	[V] -10...10
Résolution entrée analogique	16 bit
Exactitude de l'entrée analogique	[%] 0,1

Sorties

Nombre des sorties numériques	4
Courant max. par sortie	[mA] 200
Nombre des sorties analogiques	1
Sortie analogique (courant)	[mA] 0...20
Charge max.	[Ω] 270
Sortie analogique (tension)	[V] -10...10
Précision sortie analogique	[%] 0,1
Protection surcharges	oui

DX2043



Afficheur multifonctions pour la surveillance de signaux analogiques standards

DISPLAY/AX460/ANALOG/AC/DC

Résolution sortie analogique	16 bit
------------------------------	--------

Conditions d'utilisation

Température ambiante [°C]	-20...60
Température de stockage [°C]	-25...70
Indice de protection	IP 65
Protection bornes	IP 20

Tests / homologations

CEM	EN 61000-6-2	
	EN 61000-6-3	
	EN 61000-6-4	

Données mécaniques

Poids [g]	350,5
Boîtier	rectangulaire
Type de montage	pour montage dans une découpe du tableau de commande ou de la console; (découpe tableau de commande: 91 x 43 mm)
Dimensions [mm]	48 x 112 x 116
Matières	boîtier: Noryl UL94-V-0

Afficheurs / éléments de service

Indication	affichage couleur	afficheur LCD entièrement graphique, Ecran tactile
------------	-------------------	--

Remarques

Unité d'emballage	1 pièces
-------------------	----------

