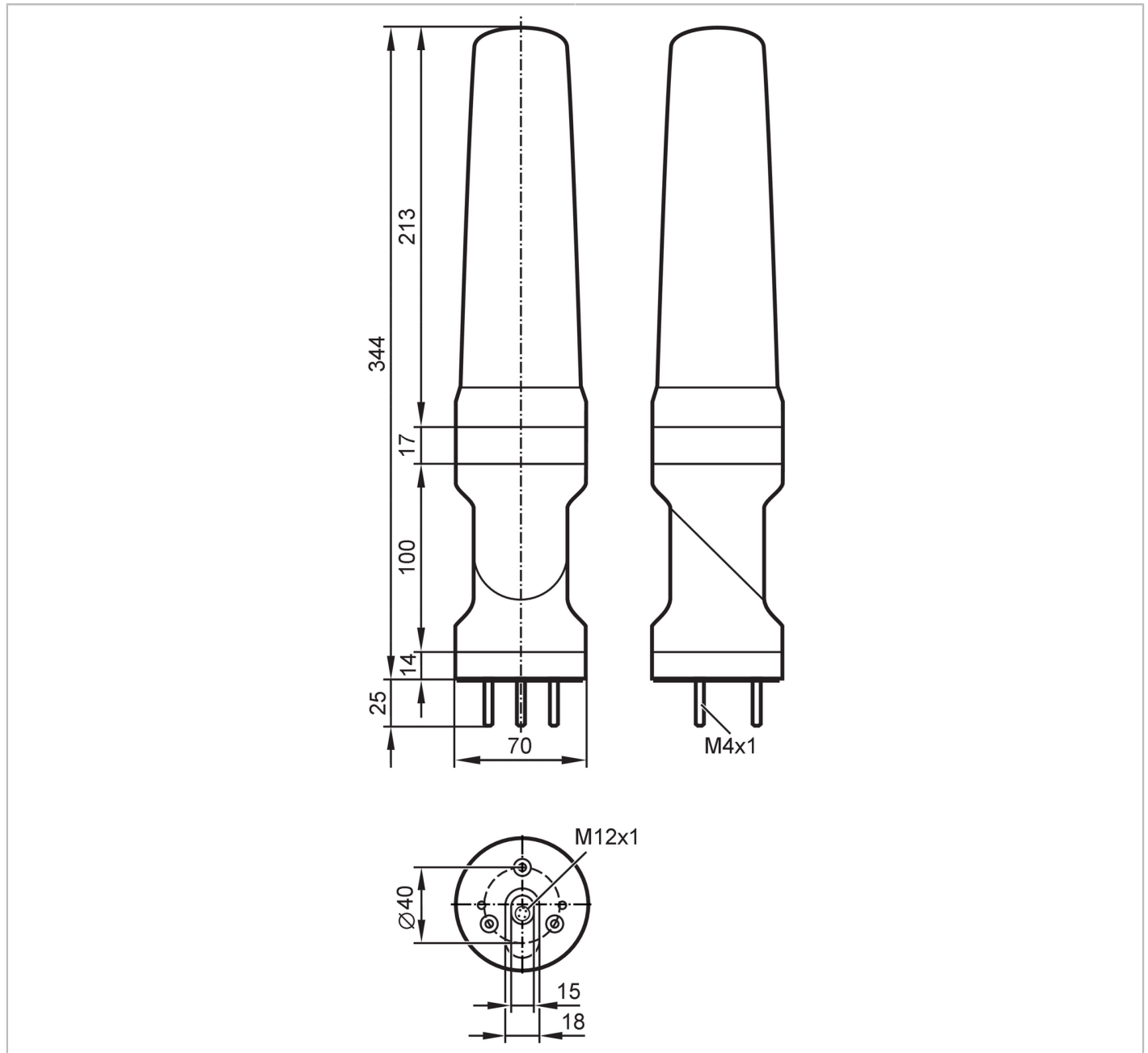


DV2500



Lampe de signalisation à 5 segments avec commande IO-Link

LED-Tower-5/IOL/Bracket



Application	
Application	signalisation des états de la machine
Données électriques	
Tension d'alimentation [V]	18...30 DC; (selon TBTS/TBTP)
Tension nominale DC [V]	24
Consommation [mA]	< 200
Entrées	
Courant d'entrée niveau haut [mA]	6
Interfaces	
Interface de communication	IO-Link

DV2500



Lampe de signalisation à 5 segments avec commande IO-Link

LED-Tower-5/IOL/Bracket

Type de transmission	COM2 (38,4 kBaud)	
Révision IO-Link	1.1	
Standard SDCI	IEC 61131-9	
Mode SIO	oui	
Type de port maître requis	A	
Temps de cycle de process min. [ms]	8	
DeviceID supportés	Mode de fonctionnement	DeviceID
	Default	841
	Status B	1075

Conditions d'utilisation		
Température ambiante [°C]		-25...50
Température de stockage [°C]		-40...75
Humidité relative de l'air max. [%]		90
Pression d'air [kPa]		< 106
Altitude max. au-dessus du niveau de la mer [m]		2000
Indice de protection		IP 65

Tests / homologations		
MTTF [Années]		438

Données mécaniques		
Poids [g]		586
Type de montage		Socle de montage
Dimensions [mm]		Ø 70 / L = 344
Matières		boîtier: ABS; lentille: PC

Afficheurs / éléments de service		
Indication	segment LED	5 x 4 LED

Accessoires		
Accessoires en option		fixation de base, E89060
		dispositif de fixation pour mur, E89061
		adaptateur de montage, E89063
		fixation avec sortie de câble latérale, E89064
		Tube de montage, E89065
		Tube de montage, E89066
		Tube de montage, E89067

Remarques		
Remarques	Pour plus d'informations voir la notice d'instructions.	
Unité d'emballage	1 pièces	

DV2500



Lampe de signalisation à 5 segments avec commande IO-Link

LED-Tower-5/IOL/Bracket

Raccordement électrique - connecteur

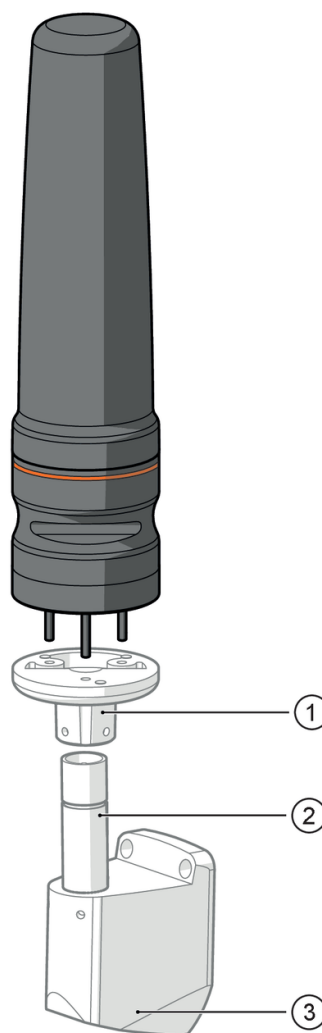
Connecteur: M12; codage: A; Contacts: 4



1	UB+
2	non utilisé
3	UB-
4	IO-Link (C/Q)

Diagrammes et courbes

montage mural



- 1 E89060 non fourni
- 2 E89065, E89066, E89067 non fourni
- 3 E89061 non fourni

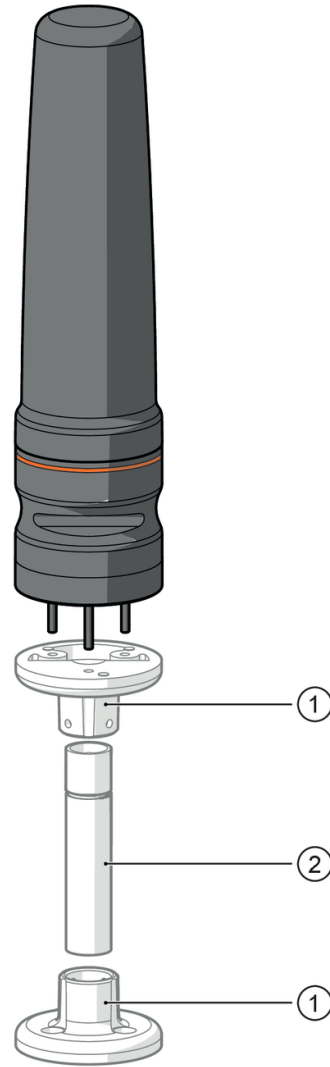
DV2500



Lampe de signalisation à 5 segments avec commande IO-Link

LED-Tower-5/IO-Link/Bracket

montage à la base



- 1 E89060 non fourni
- 2 E89065, E89066, E89067 non fourni

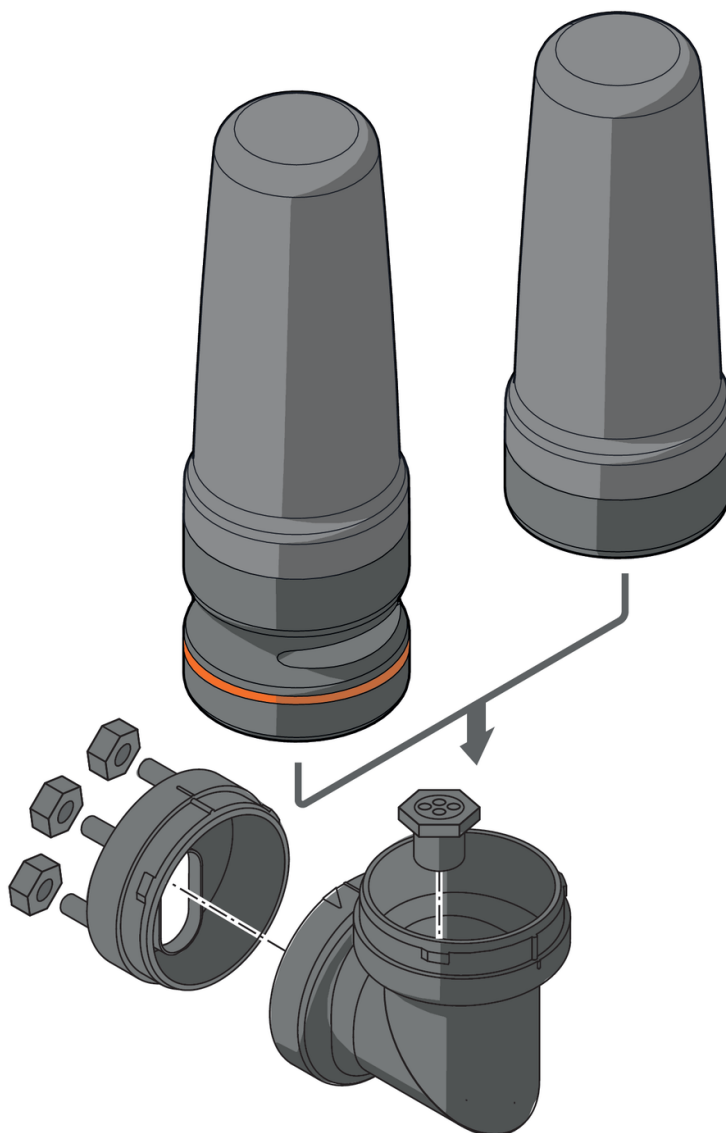
DV2500

Lampe de signalisation à 5 segments avec commande IO-Link

LED-Tower-5/IOL/Bracket



Montage



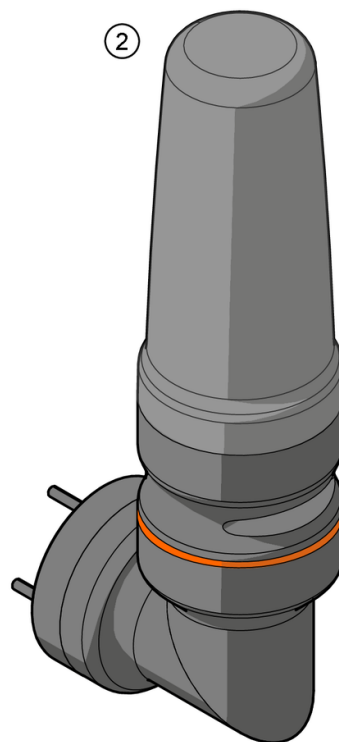
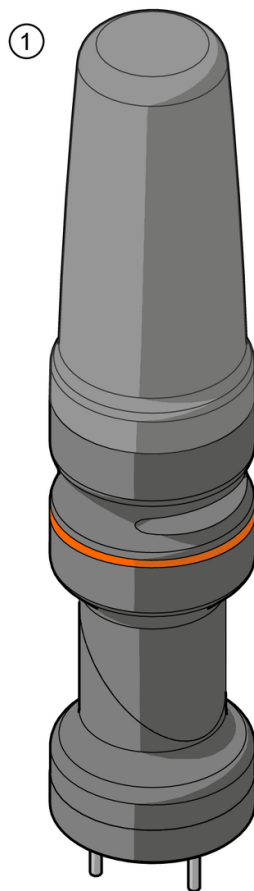
DV2500



Lampe de signalisation à 5 segments avec commande IO-Link

LED-Tower-5/IOL/Bracket

Montage



- 1 montage sur une surface horizontale
- 2 montage sur une surface verticale