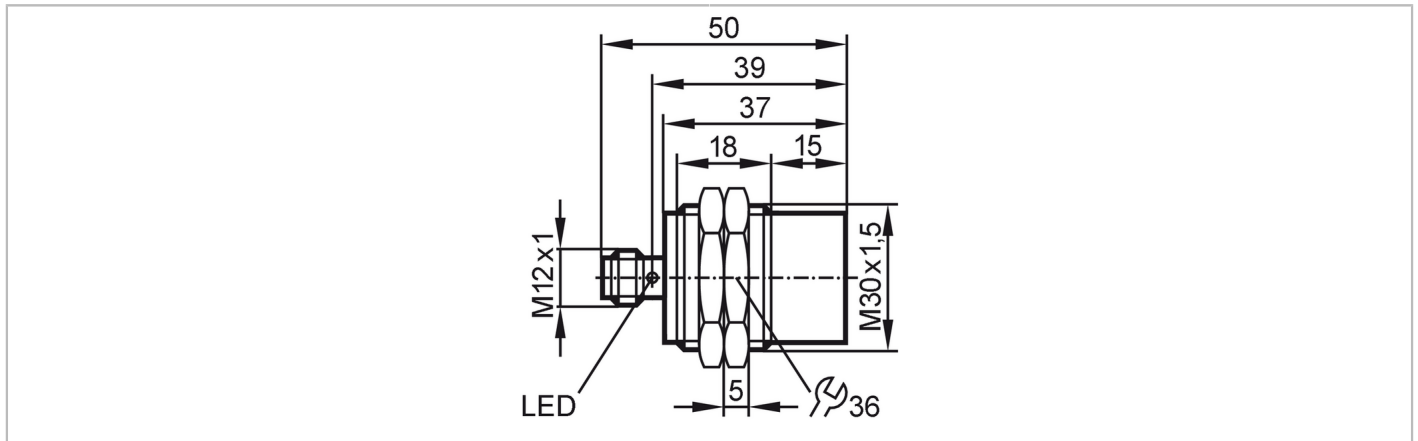


# DTI431



## Tête de lecture / écriture RFID HF

DTRHF INRWIOUS03




Application	
Application	détection d'objets sur des systèmes de transport
Homologation radio pour	États-Unis; Canada; UE/RED; Australie; Japon; Chine; Taïwan; Inde; Singapour; Corée du Sud
Information sur l'homologation radio	La liste des pays appliquant la directive européenne relative aux équipements radioélectriques 2014/53/UE (RED) se trouve dans la rubrique « Téléchargements ».
Données électriques	
Tension d'alimentation [V]	19,2...28,8 DC
Consommation [mA]	< 50
Classe de protection	III
Fréquence de fonctionnement [MHz]	13,56
Norme RFID	ISO 15693
Zone de détection	
Distance frontale tête de lecture / écriture [mm]	160
Distance latérale tête de lecture / écriture [mm]	120
Distance au TAG [mm]	par rapport à un tag rond de 30 mm ; I-CODE SLI : ≤ 45
Interfaces	
Interface de communication	IO-Link
Type de transmission	COM2 (38,4 kBaud)
Révision IO-Link	1.1
Standard SDCI	IEC 61131-9
Profils	Smart Sensor - SSP 0      Generic Profiled Sensor
Mode SIO	non
Type de port maître requis	A
Temps de cycle de process min. [ms]	22
DeviceID supportés	<b>Mode de fonctionnement</b> <b>DeviceID</b>
	default      967

# DTI431



## Tête de lecture / écriture RFID HF

DTRHF INRWIOUS03

Conditions d'utilisation		
Température ambiante [°C]		-20...60
Température de stockage [°C]		-25...80
Indice de protection		IP 67; IP 69K
Tests / homologations		
Tenue aux chocs	EN 60068-2-27	40 g 6 ms / répétitifs
	EN 60068-2-27	50 g 11 ms / non répétitifs
Tenue aux vibrations	EN 60068-2-6	20 g 10...2000 Hz
MTTF [Années]		559
Homologation UL	Ta	-20...60 °C
	Enclosure type	Type 1
	alimentation en tension	Limited Voltage/Current
	Numéro de fichier UL	E205959
Données mécaniques		
Poids [g]		178,5
Boîtier		boîtier fileté
Type de montage		non encastrable
Dimensions [mm]		M30 x 1,5 / L = 50
Désignation du filetage		M30 x 1,5
Matières		boîtier: inox; Tambour de réglage: PPS
Afficheurs / éléments de service		
Indication	fonctionnement	1 x LED, vert
	communication TAG	1 x LED, jaune
Accessoires		
Fourniture		écrous de fixation: 2 x M30
Remarques		
Unité d'emballage		1 pièces
Raccordement électrique		
Connecteur: 1 x M12; codage: A		
		

# DTI431



## Tête de lecture / écriture RFID HF

DTRHF INRWIOUS03

### Raccordement

