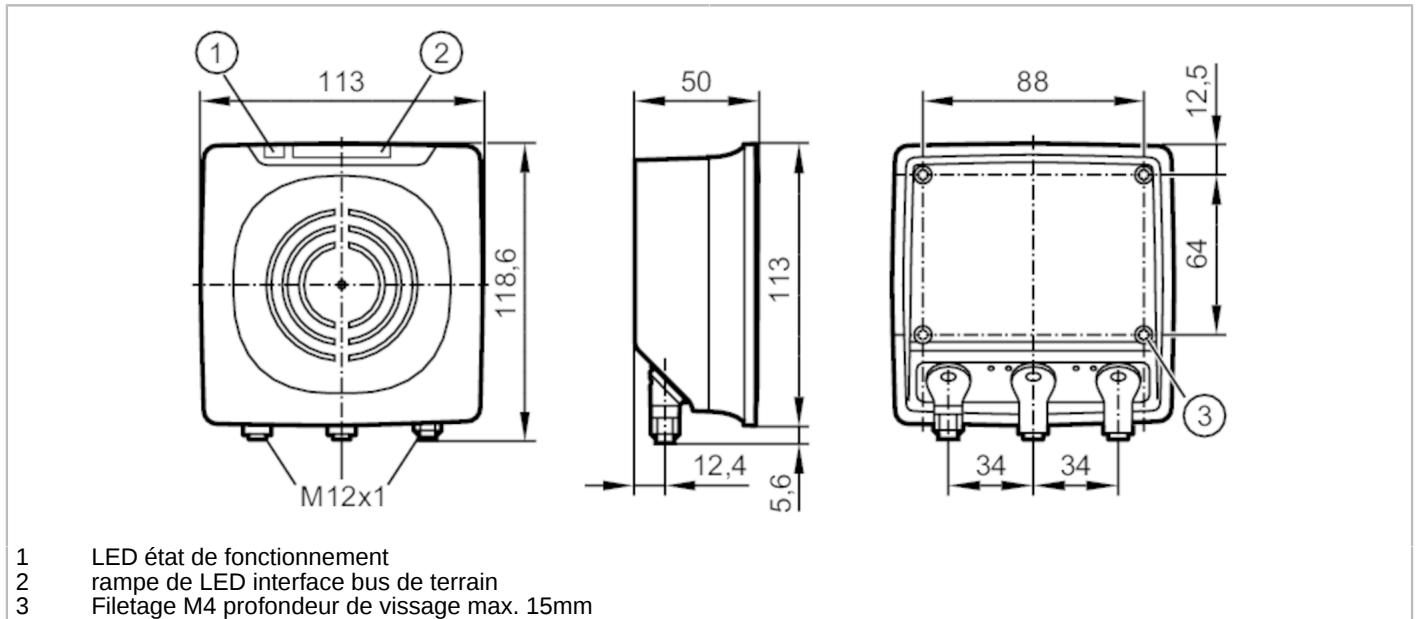


DTE604



Appareil RFID compact avec interface bus de terrain

DTRHF HLRWENUS03



Application	
Homologation radio pour	États-Unis; Canada; UE/RED; Australie; Chine; Corée du Sud; Japon; Taïwan; Singapour; Inde; Malaisie; vietnam
Information sur l'homologation radio	La liste des pays appliquant la directive européenne relative aux équipements radioélectriques 2014/53/UE (RED) se trouve dans la rubrique « Téléchargements ».
Données électriques	
Tension d'alimentation [V]	19,2...28,8 DC
Consommation [mA]	500
Classe de protection	III
Fréquence de fonctionnement [MHz]	13,56
Norme RFID	ISO 15693
Sorties	
Courant max. par sortie [mA]	100; (max.)
Zone de détection	
Distance frontale tête de lecture / écriture [mm]	600
Distance latérale tête de lecture / écriture [mm]	850
Remarque sur la distance tête de lecture / écriture	100% puissance d'émission
Distance au TAG [mm]	tag 50mm : ≤ 150
	carte ISO : ≤ 180
Interfaces	
Interface de communication	Ethernet
Ethernet - TCP/IP	
Protocole	TCP/IP

DTE604



Appareil RFID compact avec interface bus de terrain

DTRHF HLRWENUS03

Réglages usine	adresse IP: 192.168.0.79
	masque de sous-réseau: 255.255.255.0
	adresse IP passerelle: 192.168.0.100
Type d'utilisation	Paramétrage; transmission de données

Conditions d'utilisation

Température ambiante [°C]	-20...60
Température de stockage [°C]	-25...80
Indice de protection	IP 67

Tests / homologations

Tenue aux chocs	IEC 60028-2-27	40 g (6 ms) / chocs permanents
		50 g (11 ms) / choc individuel
Tenue aux vibrations	EN 60068-2-6	2 g (10...150 Hz)
MTTF [Années]		130

Données mécaniques

Poids [g]	641,5
Dimensions [mm]	113 x 118,6 x 50
Matières	PBT / PC; inox; aluminium

Afficheurs / éléments de service

Indication	alimentation en tension	1 x LED, vert
	rampe de LED	4 x LED, jaune intensité du signal TAG
	état	2 x LED, vert/rouge interface bus de terrain
	état	2 x LED, vert / jaune Ethernet

Remarques

Unité d'emballage	1 pièces
-------------------	----------

Raccordement électrique - Ethernet

Connecteur: 2 x M12; codage: D



ETH1 / ETH2

1	TD+
2	RD+
3	TD-
4	RD-

DTE604

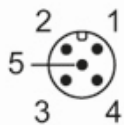


Appareil RFID compact avec interface bus de terrain

DTRHF HLRWENUS03

Raccordement électrique - alimentation en tension

Connecteur: 1 x M12; codage: A



PWR

1	L+
2	entrée/sortie TOR 2
3	L-
4	entrée/sortie TOR 1
5	non utilisé