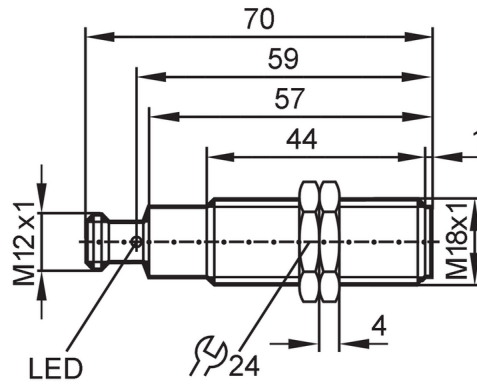




Tête de lecture/écriture RFID avec interface CAN et protocole CANopen

DTMHF GBRWCOUS03



Application

Homologation radio pour

États-Unis; Canada; UE/RED; Australie; Japon;
Chine; Taïwan; Inde; Singapour; Ukraine; BrésilInformation sur
l'homologation radioLa liste des pays appliquant la directive européenne relative aux équipements
radioélectriques 2014/53/UE (RED) se trouve dans la rubrique « Téléchargements ».

Données électriques

Tension d'alimentation	[V]	9...32 DC
Consommation	[mA]	< 50 (24 V) / < 80 (12 V)
Classe de protection		III
Fréquence de fonctionnement	[MHz]	13,56
Norme RFID		ISO 15693

Zone de détection

Distance frontale tête de lecture / écriture	[mm]	100
Distance latérale tête de lecture / écriture	[mm]	50
Distance au TAG	[mm]	≤ 18

Interfaces

Interface de communication	CAN
CAN	
Protocole	CANopen

Conditions d'utilisation

Température ambiante	[°C]	-40...85
Température de stockage	[°C]	-40...85
Indice de protection		IP 67; IP 69K

Tests / homologations

Tenue aux chocs	EN 60068-2-27	40 g 6 ms / répétitifs
	EN 60068-2-27	50 g 11 ms / non répétitifs
Tenue aux vibrations	EN 60068-2-6	20 g 10...2000 Hz
MTTF	[Années]	475

Données mécaniques

Poids	[g]	131,5
-------	-----	-------

DTM424



Tête de lecture/écriture RFID avec interface CAN et protocole CANopen

DTMHF GBRWCOUS03

Boîtier	boîtier fileté
Dimensions [mm]	M18 x 1 / L = 70
Désignation du filetage	M18 x 1
Matières	boîtier: inox; Tambour de réglage: PPS; fenêtre LED: PEI

Afficheurs / éléments de service

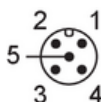
Indication	Preoperational Mode	1 x LED, vert allumée
	Operational Mode	1 x LED, vert clignote
	erreurs	1 x LED, rouge clignote
	communication TAG	1 x LED, jaune allumée

Remarques

Unité d'emballage	1 pièces
-------------------	----------

Raccordement électrique

Connecteur: 1 x M12; codage: A



1	non utilisé
2	U+
3	GND
4	CAN_H
5	CAN_L