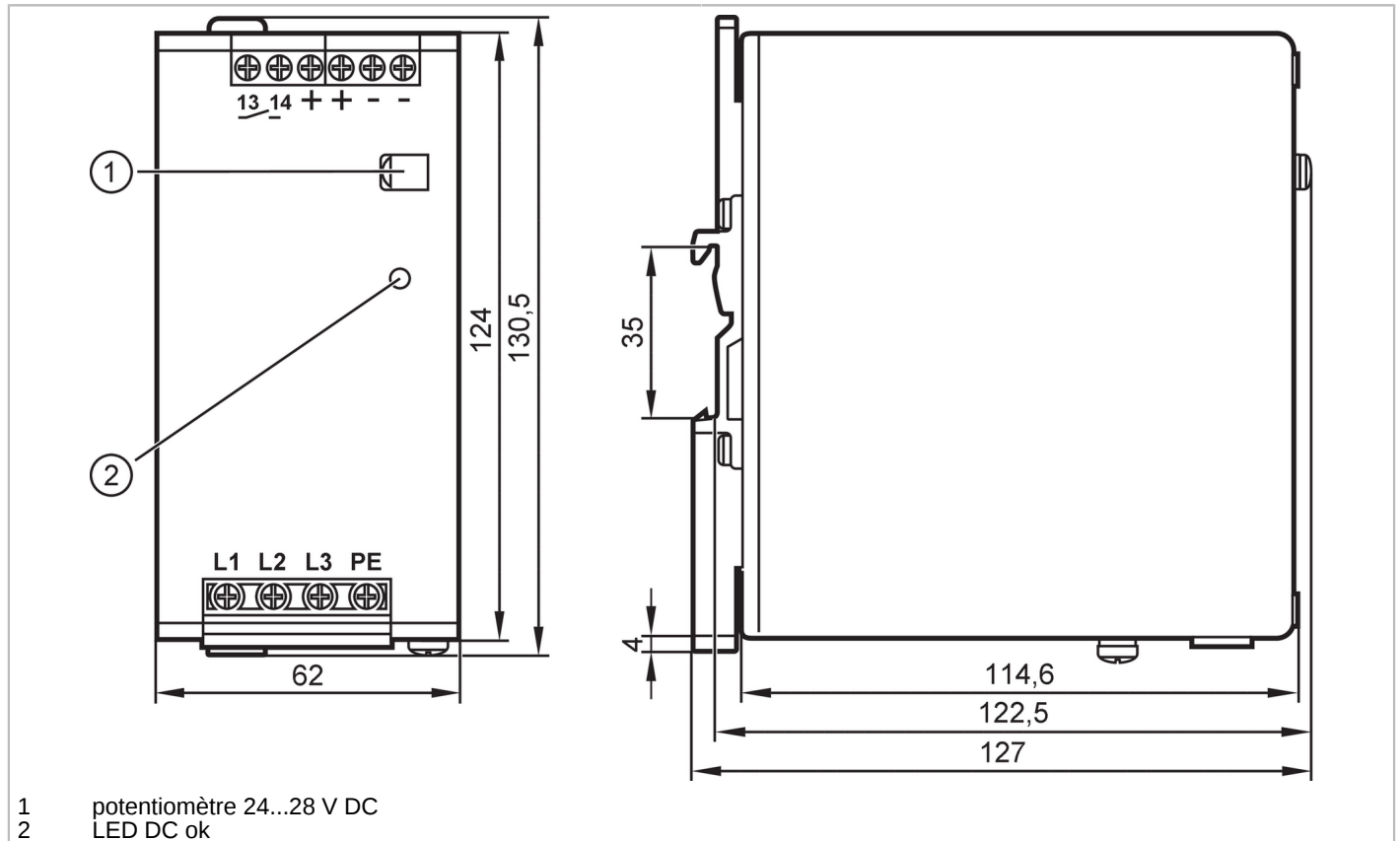


DN4033



Alimentation à découpage 24 V DC

PSU-3AC/24VDC-10A



- 1 potentiomètre 24...28 V DC
2 LED DC ok



Application

Version

montage sur rail

Données électriques

Fréquence AC	[Hz]	47...64
Tension nominale AC	[V]	< 400
Plage de tension d'entrée AC	[V]	380...480; (-15 % / +20 %)
Tension de sortie DC	[V]	24...28
Classe de protection		I; (IEC 61140)
Protection contre les surcharges		oui; (< 32 DC)
Tension de sortie	[V]	réglable; tension de sortie selon TBTS, TBTP
Courant de sortie max. à tension de sortie min.	[A]	10
Courant de sortie max. à tension de sortie max.	[A]	8,6
Courant de sortie max. pendant une courte durée à tension de sortie min.	[A]	12
Courant de sortie max. pendant une courte durée à tension de sortie max.	[A]	10,3
Puissance de sortie (continu)	[W]	240
Puissance de sortie (de courte durée)	[W]	288



Alimentation à découpage 24 V DC

PSU-3AC/24VDC-10A

Remarque sur la puissance de sortie (de courte durée) [W]	≤ 45 °C admissible en permanence ; > 45 °C < 1 minute toutes les 10 minutes
Facteur de performance (tension nominale 400 V AC / 50 Hz)	0,53
Remarque sur le facteur de performance (tension nominale 400 V AC / 50 Hz)	en cas de tension de phase symétrique
Facteur de performance (tension nominale 480 V AC / 50 Hz)	0,52
Remarque sur le facteur de performance (tension nominale 480 V AC / 50 Hz)	en cas de tension de phase symétrique
Réserve de puissance [%]	20
Nombre de circuits de sortie	1
Ondulation résiduelle max. [mV]	50
Courant de pointe au démarrage (tension nominale 400 V AC / 60 Hz) [A]	4
Courant de pointe au démarrage (tension nominale 480 V AC / 50 Hz) [A]	4
Courant d'appel à la mise sous tension	oui
Rendement (tension nominale 400 V AC / 60 Hz) [%]	92,8
Rendement (tension nominale 480 V AC / 50 Hz) [%]	92,9
Protection d'entrée en externe	≥ B-6 A / ≥ C-3 A
Derating [W/K]	6 (60...70 °C)
Immunité aux coupures secteur (tension nominale 400 V AC / 60 Hz) [ms]	34
Immunité aux coupures secteur (tension nominale 480 V AC / 50 Hz) [ms]	54
Courant d'entrée (tension nominale 400 V AC / 60 Hz) [A]	0,7
Courant d'entrée (tension nominale 480 V AC / 50 Hz) [A]	0,6
Perte en puissance (tension nominale 400 V AC / 60 Hz) [W]	18,6
Perte en puissance (tension nominale 480 V AC / 50 Hz) [W]	18,3
Protection contre les courants de retour [V]	35
Sorties	
Résistance courts-circuits	oui
Protection surcharges	oui
Caractéristique surcharge	courant de sortie constant
Version signal DC OK	Sortie relais

DN4033



Alimentation à découpage 24 V DC

PSU-3AC/24VDC-10A

Charge signal DC OK	60 V DC (0,3 A) / 30 V DC (1 A) / 30 V AC (0,5 A)	
Conditions d'utilisation		
Température ambiante [°C]	-25...70	
Remarque sur la température ambiante	respecter les espaces libres pour le refroidissement par convection (voir notice d'utilisation)	
Température de stockage [°C]	-40...85	
Humidité relative de l'air max. [%]	95; (IEC 60068-2-30)	
Indice de protection	IP 20; (EN 60529)	
Degré de pollution	2; (IEC 62103: la souillure conductrice n'est pas admissible)	
Tests / homologations		
CEM	EN 61000-6-1	
	EN 61000-6-2	
	EN 61000-6-3	
	EN 61000-6-4	
	EN 61000-3-2	classe A
Tenue aux vibrations	IEC 60068-2-6	±1,6 mm 2...17,8 Hz / 2 g 17,8...500 Hz
Tenue aux chocs	IEC 60068-2-27	30 g 6 ms / 20 g 11 ms
MTTF [Années]	111	
Correction du facteur de performance PFC	oui	
Données mécaniques		
Poids [g]	891,6	
Boîtier	rectangulaire	
Type de montage	Montage sur rail DIN; (TH35 (EN 60715))	
Dimensions [mm]	124 x 62 x 122,5	
Matières	boîtier: tôle d'acier	
Afficheurs / éléments de service		
Indication	DC ok	1 x LED
Remarques		
Remarques	Raccordement en série de sorties seulement pour des appareils identiques jusqu'à une tension totale de 150 V DC au maximum	
Unité d'emballage	1 pièces	



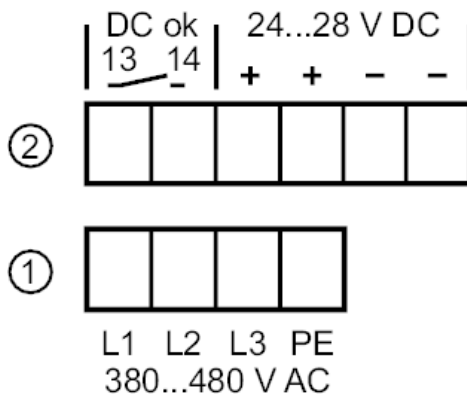
Alimentation à découpage 24 V DC

PSU-3AC/24VDC-10A

Raccordement électrique

bornes à vis:

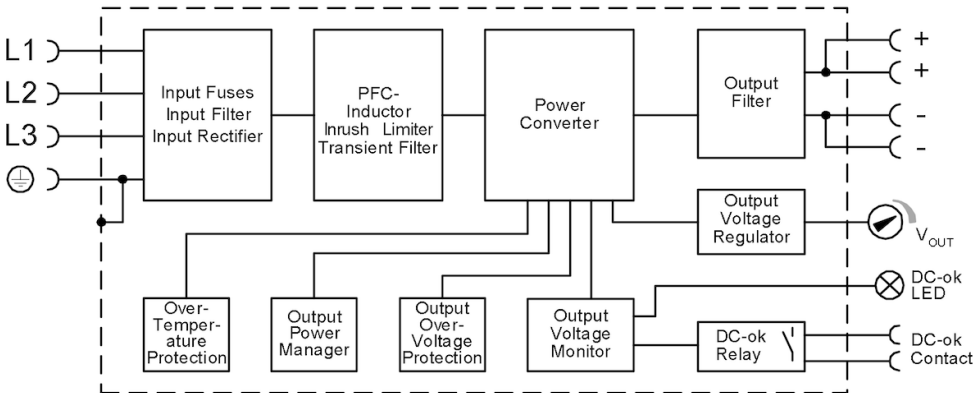
Raccordement



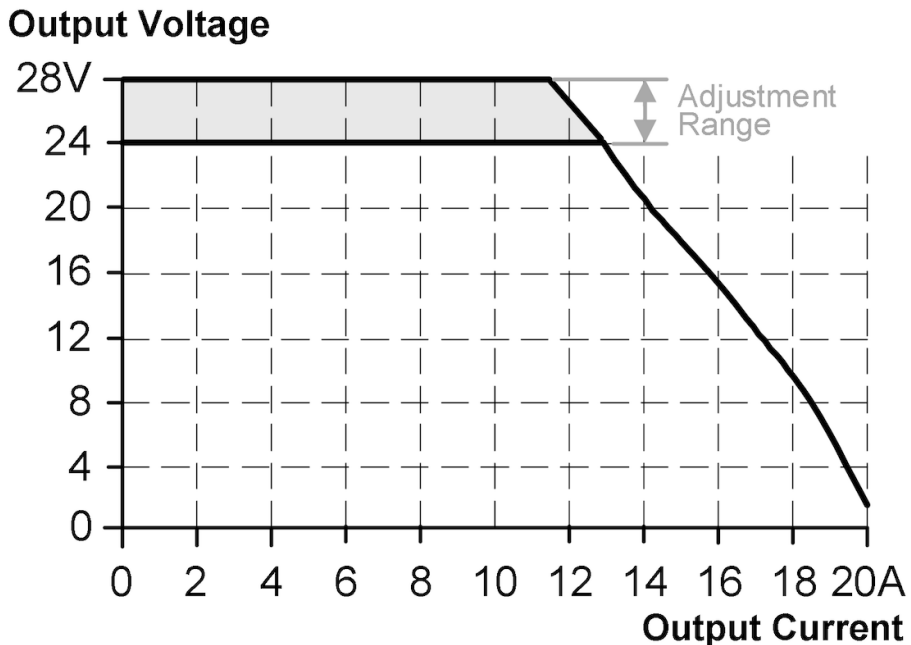
- 1: primaire
- 2: secondaire

Diagrammes et courbes

schéma bloc



caractéristique de sortie



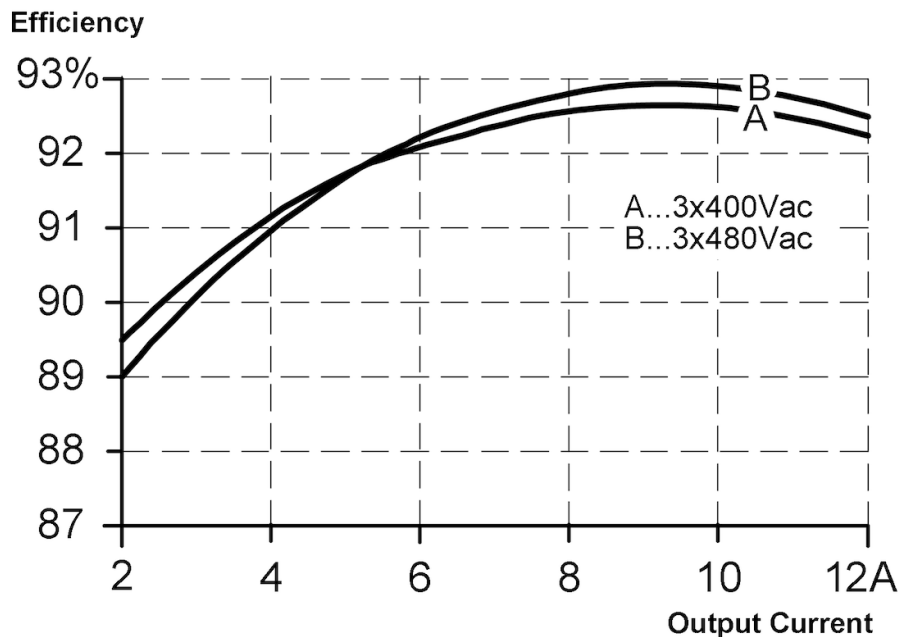
DN4033



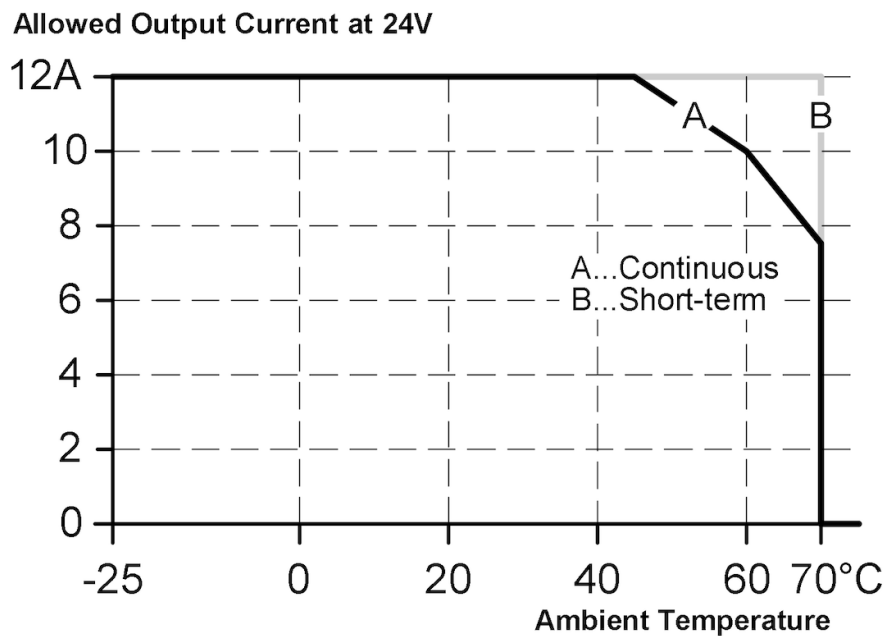
Alimentation à découpage 24 V DC

PSU-3AC/24VDC-10A

Courbe caractéristique rendement /
perte en puissance



Courbe caractéristique du
déclassement



DN4033



Alimentation à découpage 24 V DC

PSU-3AC/24VDC-10A

Courbe caractéristique de l'immunité
aux coupures secteur

Hold-up Time at 24Vdc

