



## Boîtier de contrôle compact pour le contrôle de vitesse de rotation

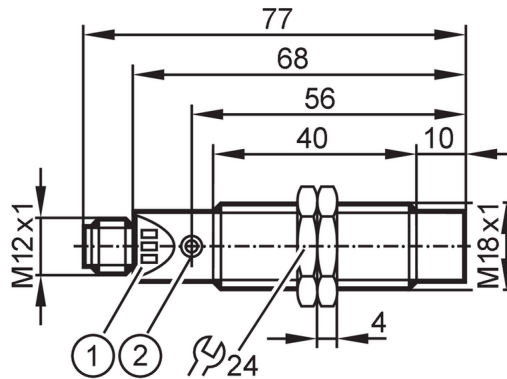
DGA4012-WPKG/US

Cet article n'est plus disponible - entrée d'archives

Article de remplacement: DI6004 ou DI6005

Lorsque vous sélectionnez un autre article possible, veuillez tenir compte des données techniques qui peuvent différer !

Ne plus utiliser pour de nouveaux projets.



- 1 LED 3 x  
2 bouton de réglage



## Caractéristiques du produit

|                    |   |
|--------------------|---|
| Technologie        | PNP                                       |
| Fonction de sortie | normalement ouvert / fermé; (paramétrage) |
| Portée [mm]        | 12  |
| Boîtier            | boîtier fileté                            |
| Dimensions [mm]    | M18 x 1 / L = 68                          |

## Application

|                            |   |
|----------------------------|---|
| Caractéristique spécifique | contacts dorés  |
| Application                | évaluation de sous-vitesse pour des mouvements rotatifs et linéaires; blocage |

## Données électriques

|                                  |         |
|----------------------------------|---------|
| Tension nominale DC [V]          | 10...36 |
| Consommation [mA]                | < 15    |
| Classe de protection             | II      |
| Protection inversion de polarité | oui     |

## Sorties


|   |   |
|---|---|
| Technologie   | PNP                                       |
| Fonction de sortie  | normalement ouvert / fermé; (paramétrage) |
| Chute de tension max. sortie de commutation DC [V]                  | 2,5                                       |
| Courant de sortie (au maintien) de la sortie de commutation DC [mA] | 250; (Sortie d'impulsions: 15)            |
| Protection courts-circuits  | oui                                       |
| Version protection courts-circuits                                  | pulsé                                     |

# DI6001



## Boîtier de contrôle compact pour le contrôle de vitesse de rotation

DGA4012-WPKG/US

|   |   |                  |
|---|---|------------------|
| Protection surcharges   |   | oui              |
| <b>Zone de détection</b>  |   |                  |
| Portée [mm]   |   | 12               |
| Portée réglable   |   | non              |
| <b>Etendue de mesure / plage de réglage</b>   |   |                  |
| Plage de réglage [Imp/min]  |   | 3...6000         |
| Principe de mesure  |   | inductif         |
| <b>Exactitude / déviations</b>  |   |                  |
| Facteur de correction   | acier: 1 / inox: 0,8 / laiton: 0,5 / aluminium: 0,4 / cuivre: 0,3 |                  |
| Hystérésis [% de Sr]  |   | 10               |
| <b>Temps de réponse</b>   |   |                  |
| Temporisation de démarrage [s]  |   | 0...15           |
| Fréquence d'amortissement max. [Imp/min]  |   | 18000            |
| <b>Logiciel / programmation</b>   |   |                  |
| Réglage du seuil de commutation   |   | Fonction Teach   |
| <b>Conditions d'utilisation</b>   |   |                  |
| Température ambiante [°C]   |   | -20...80         |
| Indice de protection  |   | IP 67            |
| <b>Tests / homologations</b>  |   |                  |
| CEM   | EN 60947-5-2  |                  |
| MTTF [Années]   |   | 1031             |
| Homologation UL   | alimentation en tension   | Class 2          |
| <b>Données mécaniques</b>   |   |                  |
| Poids [g]   |   | 67,5             |
| Boîtier   |   | boîtier fileté   |
| Type de montage   |   | non encastrable  |
| Dimensions [mm]   |   | M18 x 1 / L = 68 |
| Désignation du filetage   |   | M18 x 1          |
| Matières  | boîtier fileté: inox 1.4571 (316Ti); face active: PBT             |                  |
| Couple de serrage [Nm]  |   | 35               |
| <b>Afficheurs / éléments de service</b>   |   |                  |
| Indication  | état de commutation   | 1 x LED, jaune   |
|   | fonctionnement  | 1 x LED, vert    |
| <b>Remarques</b>  |   |                  |
| Unité d'emballage   |   | 1 pièces         |
| <b>Raccordement électrique</b>  |   |                  |
| Connecteur: 1 x M12; codage: A; Contacts: doré                                      |   |                  |
|  |   |                  |

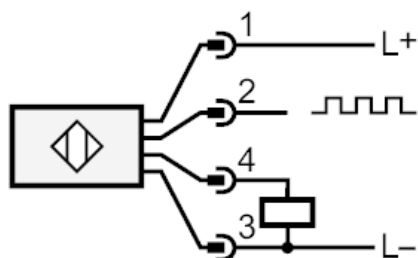
# DI6001



## Boîtier de contrôle compact pour le contrôle de vitesse de rotation

DGA4012-WPKG/US

### Raccordement



- 2: Sortie d'impulsions la séquence d'impulsions correspond à la fréquence de sollicitation
- 4: sortie de commutation réglable