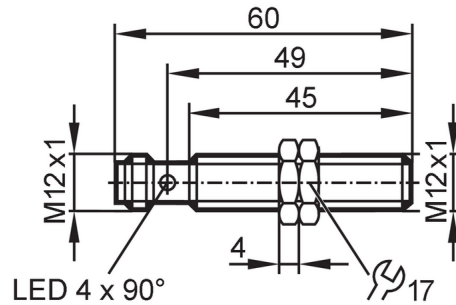




## Boîtier de contrôle compact pour le contrôle de vitesse de rotation

DFK33,5BWRKG/IO/US



## Caractéristiques du produit

Technologie	PNP/NPN
Fonction de sortie	normalement ouvert / fermé; (paramétrage)
Portée [mm]	3,5
Interface de communication	IO-Link
Boîtier	boîtier fileté
Dimensions [mm]	M12 x 1 / L = 60

## Application

Application	évaluation simple de sous-vitesse pour des mouvements rotatifs et linéaires; blocage
-------------	--------------------------------------------------------------------------------------

## Données électriques

Tension nominale DC [V]	10...30
Consommation [mA]	< 10
Classe de protection	III
Protection inversion de polarité	oui

## Sorties

Technologie	PNP/NPN
Fonction de sortie	normalement ouvert / fermé; (paramétrage)
Chute de tension max. sortie de commutation DC [V]	2,5
Courant de sortie (au maintien) de la sortie de commutation DC [mA]	100
Résistance courts-circuits	oui
Protection surcharges	oui

## Zone de détection

Portée [mm]	3,5
Portée réglable	non
Portée de travail [mm]	0...2,83

## Etendue de mesure / plage de réglage

Plage de réglage [Imp/min]	5...24000
Principe de mesure	inductif

## Exactitude / déviations

Facteur de correction	acier: 1 / inox: 0,7 / laiton: 0,5 / aluminium: 0,4 / cuivre: 0,3
-----------------------	-------------------------------------------------------------------



## Boîtier de contrôle compact pour le contrôle de vitesse de rotation

DFK33,5BWRKG/IOJUS

Hystérésis	[% de Sr]	10
<b>Temps de réponse</b>		
Temporisation de démarrage	[s]	0...30; (En pas de: 100 ms; par défaut: 15 s)
Fréquence d'amortissement max.	[Imp/min]	30000
<b>Interfaces</b>		
Interface de communication		IO-Link
Type de transmission		COM2 (38,4 kBaud)
Profils	Smart Sensor - SSP 0	Generic Profiled Sensor
	Function	Device identification
	Function	Multiple switching signal
	Function	Process data variable
	Function	Device diagnosis
	Function	Teach channel
Temps de cycle de process min.	[ms]	3,2
DeviceID supportés	<b>Mode de fonctionnement</b>	<b>DeviceID</b>
	default	911
<b>Conditions d'utilisation</b>		
Température ambiante	[°C]	-40...85
Température de stockage	[°C]	-25...85
Indice de protection		IP 66; IP 67; IP 68; IP 69K
<b>Tests / homologations</b>		
CEM	EN 61000-4-2 ESD	4 kV CD / 8 kV AD
	EN 61000-4-3 rayonnement HF	10 V/m
	EN 61000-4-4 Burst	2 kV
	EN 61000-4-6 parasites HF conduits par le câble	10 V
	EN 55011	classe B
	EN 60947-5-2	
Tenue aux chocs	EN 60068-2-27 Ea	100 g 11 ms demi-sinusoïdal ; 3 chocs dans chaque direction des 3 axes des coordonnées
Tenue aux vibrations	DIN EN 60947-5-2	20 g (10...3000 Hz) 50 cycles de fréquence, 1 octave / minute, en 3 axes
MTTF	[Années]	668
Homologation UL	N° d'agrément UL	A008
<b>Données mécaniques</b>		
Poids	[g]	27,7
Boîtier		boîtier fileté
Type de montage		encastrable
Dimensions	[mm]	M12 x 1 / L = 60
Désignation du filetage		M12 x 1
Matières		boîtier: laiton recouvert de bronze blanc; face active: PBT orange; fenêtre LED: PEI; écrous de fixation: laiton recouvert de bronze blanc
Couple de serrage	[Nm]	7



## Boîtier de contrôle compact pour le contrôle de vitesse de rotation

DFK33,5BWRKG/IO/US

## Afficheurs / éléments de service

Indication	Mode SIO	
	étage de sortie sous courant	4 x LED, jaune
	mode IO-Link	
	cible dans l'étendue de mesure	4 x LED, jaune
	cible en dehors de l'étendue de mesure	4 x LED, jaune clignote

## Accessoires

Fourniture	écrous de fixation: 2 x M12
------------	-----------------------------

## Remarques

Unité d'emballage	1 pièces
-------------------	----------

## Raccordement électrique

Connecteur: 1 x M12; codage: A



## Raccordement



4: OUT / IO-Link