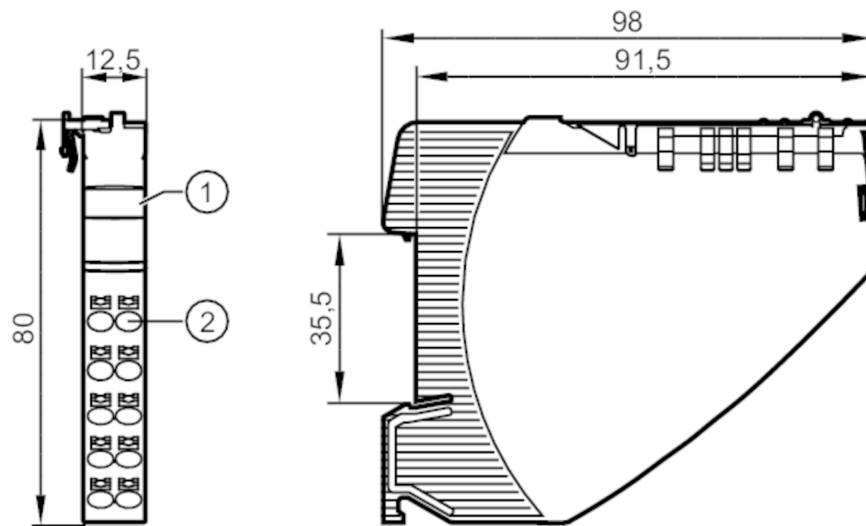


DF3200



Module répartiteur pour la tension d'alimentation

Pot.Module LOAD/2x5x 2.5mm²



- 1 étiquette
2 borne push-in 24 V DC



Application

Version module de potentiel 2 x 5 x 2,5 mm²

Données électriques

Tension d'alimentation [V]	18...30 DC
Tension nominale DC [V]	24
Classe de protection	III
Courant de charge max. [A]	20

Conditions d'utilisation

Température ambiante [°C]	-25...60
Température de stockage [°C]	-40...70
Indice de protection	IP 20

Tests / homologations

CEM	EN 61000-6-3	émission
	EN 61000-6-2	immunité aux parasites

Données mécaniques

Poids [g]	64,8
Type de montage	Montage sur rail DIN
Notice de montage	Modules interconnectables
Dimensions [mm]	80 x 12,5 x 98,5

DF3200



Module répartiteur pour la tension d'alimentation

Pot.Module LOAD/2x5x 2.5mm2

Raccordement électrique

bornes push-in:

Raccordement

