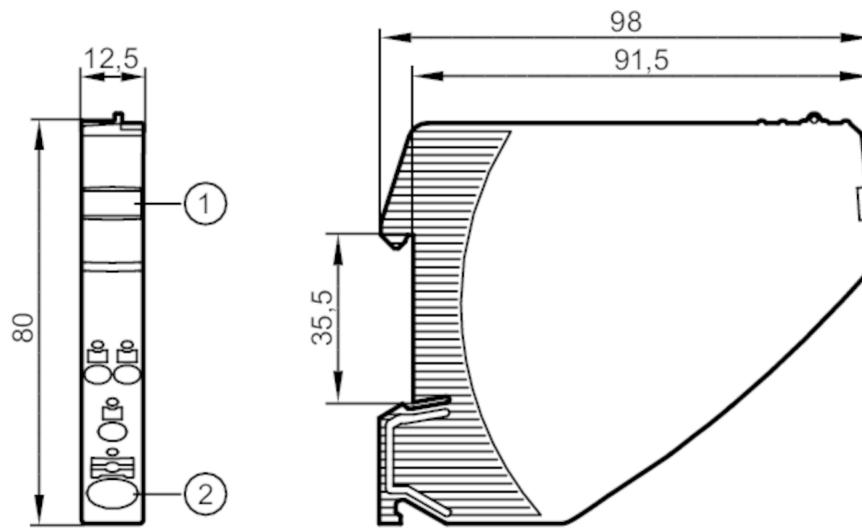


# DF3100



## Module d'alimentation pour le potentiel de terre

Supply Module GND/1x 10mm<sup>2</sup>



- 1 étiquette  
2 borne push-in 24 V DC



### Application

Version module d'alimentation GND (1 x 10 mm<sup>2</sup>)

### Données électriques

Tension d'alimentation [V]	18...30 DC
Tension nominale DC [V]	24
Classe de protection	III
Courant de charge max. [A]	40

### Conditions d'utilisation

Température ambiante [°C]	-25...60
Température de stockage [°C]	-40...70
Indice de protection	IP 20; (face frontale)

### Tests / homologations

CEM	EN 61000-6-3	émission
	EN 61000-6-2	immunité aux parasites

### Données mécaniques

Poids [g]	48,6
Type de montage	Montage sur rail DIN
Notice de montage	Modules interconnectables
Dimensions [mm]	80 x 12,5 x 98,5

# DF3100



## Module d'alimentation pour le potentiel de terre

Supply Module GND/1x 10mm<sup>2</sup>

### Raccordement électrique

bornes push-in:

Raccordement

