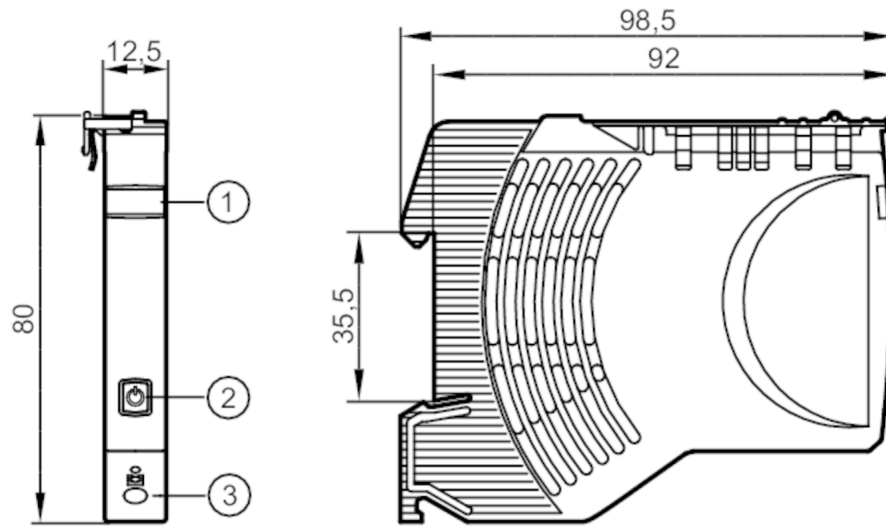


DF2208



Disjoncteur électronique

Fuse/IO-Link/24VDC/8A



- 1 étiquette
- 2 bouton-poussoir activé / désactivé / reset LED d'état 1
- 3 borne push-in Sortie 1



Données électriques

| | | |
|--|------|-----------------|
| Tension d'alimentation | [V] | selon TBTS/TBTP |
| Tension nominale DC | [V] | 24 |
| Tension d'entrée DC | [V] | 18...30 |
| Classe de protection | | III |
| Immunité aux coupures secteur (tension nominale 24 V DC) | [ms] | 10 |
| Courant de repos | [mA] | 10 |
| Nombre de voies | | 1 |
| Courant nominal | [A] | 8 |
| Courant nominal (Fail Safe Element) | [A] | 8 |

Sorties

| | | |
|---------------------------|------|----|
| Capacité de charge totale | [mF] | 20 |
|---------------------------|------|----|

Conditions d'utilisation

| | | |
|-------------------------|------|------------------------|
| Température ambiante | [°C] | -25...60 |
| Température de stockage | [°C] | -40...70 |
| Indice de protection | | IP 20; (face frontale) |
| Degré de pollution | | 2 |

Tests / homologations

| | | |
|-----|--------------|------------------------|
| CEM | EN 61000-6-3 | émission |
| | EN 61000-6-2 | immunité aux parasites |

Données mécaniques

| | | |
|-------|-----|------|
| Poids | [g] | 71,5 |
|-------|-----|------|

DF2208



Disjoncteur électronique

Fuse/IO-Link/24VDC/8A

Dimensions [mm] 80 x 12,5 x 98,5

Afficheurs / éléments de service

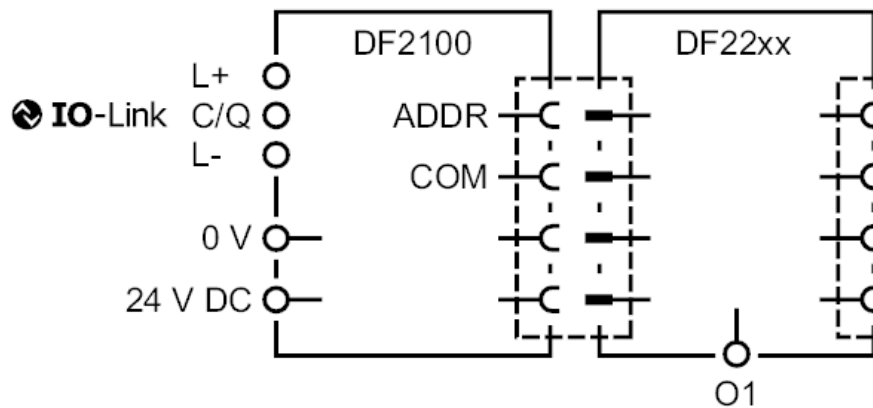
| | | |
|---------------------|------|--------------------------------|
| Indication | état | 1 x LED, rouge / vert / orange |
| Éléments de service | 1 x | bouton-poussoir |

Raccordement électrique

bornes push-in:

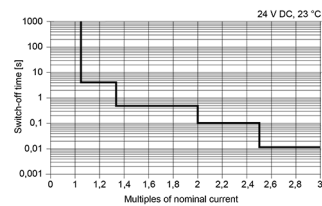
levier de contact/listeau de contact:

Raccordement



Diagrammes et courbes

caractéristique de sortie



courbe caractéristique temps/courant