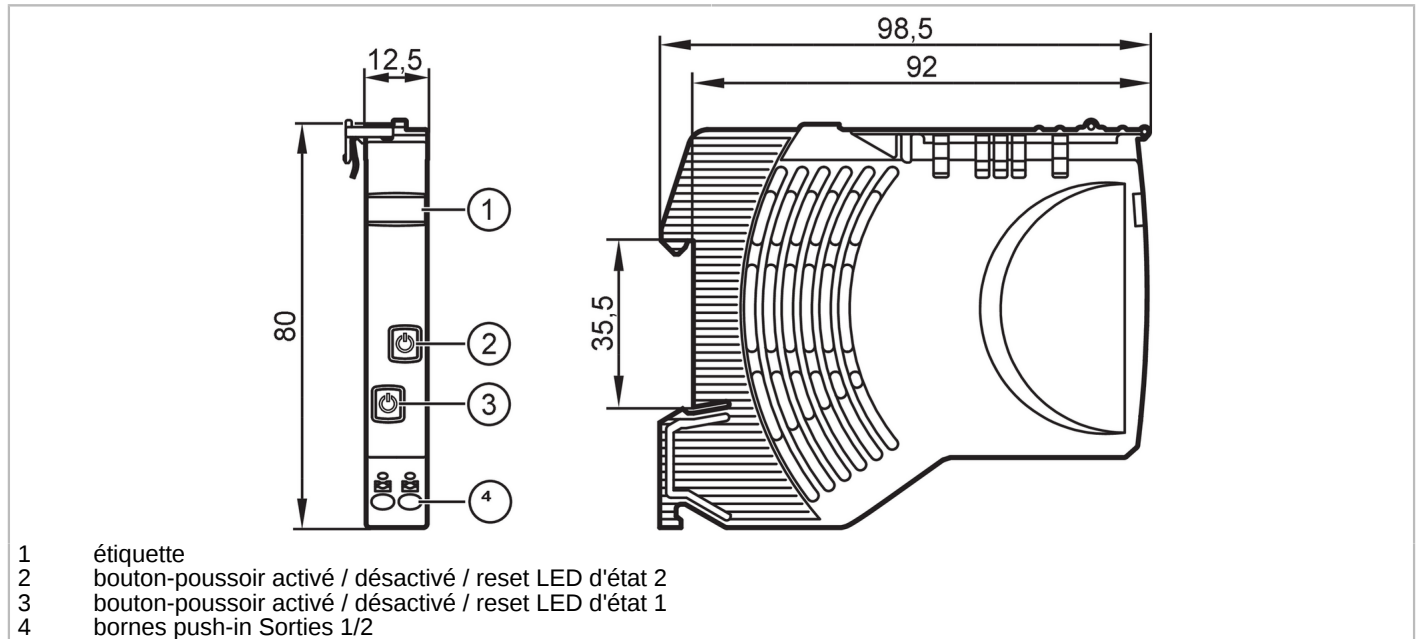


# DF1216



## Disjoncteur électronique

Fuse/Standard/24VDC/2x6A



| Application   |                        |                        |
|---|------------------------|------------------------|
| Version   | montage sur rail       |                        |
| Données électriques   |                        |                        |
| Tension d'alimentation [V]                                    | selon TBTS/TBTP        |                        |
| Tension nominale DC [V]                                       | 24                     |                        |
| Tension d'entrée DC [V]                                       | 19,2...30              |                        |
| Classe de protection  | III                    |                        |
| Immunité aux coupures secteur (tension nominale 24 V DC) [ms] | 10                     |                        |
| Courant de repos [mA]   | 8                      |                        |
| Perte en puissance (tension nominale 24 V DC) [W]             | 1,212                  |                        |
| Nombre de voies   | 2                      |                        |
| Courant nominal [A]   | 6                      |                        |
| Courant nominal (Fail Safe Element) [A]                       | 6                      |                        |
| Sorties   |                        |                        |
| Capacité de charge totale [mF]                                | 20                     |                        |
| Conditions d'utilisation                                      |                        |                        |
| Température ambiante [°C]                                     | -25...60               |                        |
| Température de stockage [°C]                                  | -40...70               |                        |
| Indice de protection  | IP 20; (face frontale) |                        |
| Degré de pollution  | 2                      |                        |
| Tests / homologations   |                        |                        |
| CEM   | EN 61000-6-3           | émission               |
|   | EN 61000-6-2           | immunité aux parasites |

# DF1216



## Disjoncteur électronique

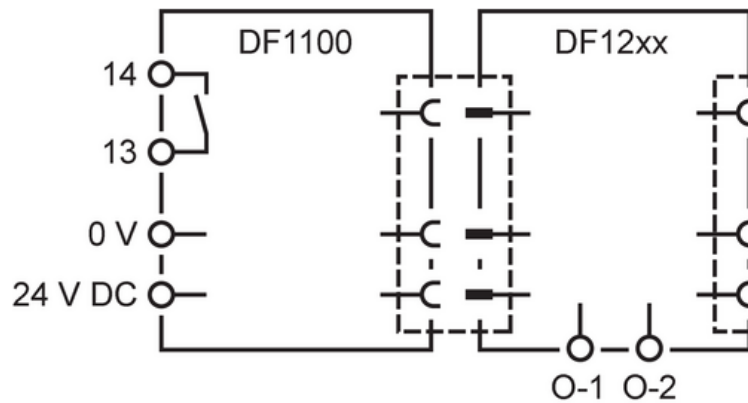
Fuse/Standard/24VDC/2x6A

| Données mécaniques               |      |   |
|----------------------------------|------|---|
| Poids [g]                        |      | 69,5                                    |
| Boîtier                          |      | rectangulaire                           |
| Type de montage                  |      | Montage sur rail DIN; (TH35 (EN 60715)) |
| Dimensions [mm]                  |      | 80 x 12,5 x 98,5                        |
| Afficheurs / éléments de service |      |   |
| Indication                       | état | 2 x LED, rouge / vert / orange          |
| Éléments de service              | 2 x  | bouton-poussoir                         |
| Remarques                        |      |   |
| Unité d'emballage                |      | 1 pièces                                |

**Raccordement électrique**

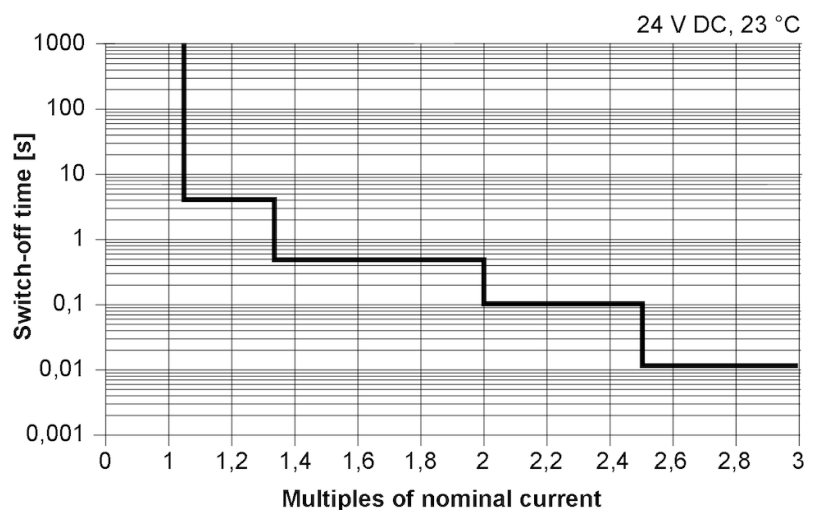
bornes push-in:  
levier de contact/listeau de contact:

Raccordement



## Diagrammes et courbes

caractéristique de sortie



courbe caractéristique temps/courant