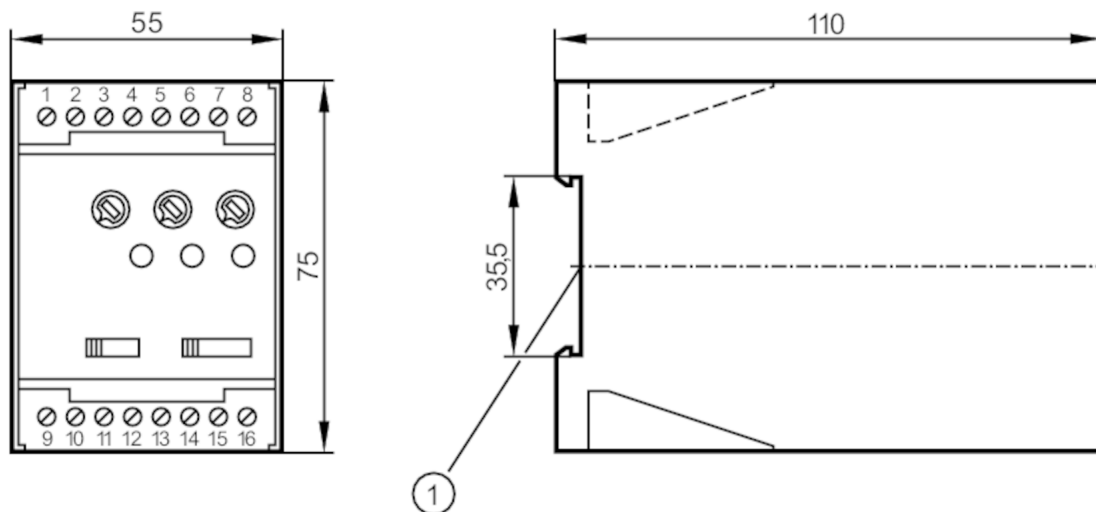


Boîtier de contrôle pour le contrôle de vitesse de rotation

D100/250VAC/10-10K

Cet article n'est plus disponible - entrée d'archives



1 fixation sur rail DIN


Caractéristiques du produit

Boîtier	montage sur rail
Dimensions [mm]	75 x 55 x 110

Application

Application	contrôle universel de survitesse / sous-vitesse de séquences d'impulsions ; Contrôle de vitesse de rotation
-------------	---

Données électriques

Tension nominale AC [V]	< 250
Tension nominale DC [V]	24
Tolérance tension nominale [%]	10
Tolérance tension nominale 2 [%]	10
Fréquence nominale AC [Hz]	50...60
Energie auxiliaire pour capteurs DC [V]	24; (≤ 30 mA)

Entrées/sorties

Nombre des entrées et sorties	Nombre des sorties relais: 1
-------------------------------	------------------------------

Sorties

Nombre des sorties relais	1
Pouvoir de coupure	8 A / 1250 VA / 250 V AC

Etendue de mesure / plage de réglage

Plage de réglage [Imp/min]	10...10000
----------------------------	------------

DD0024



Boîtier de contrôle pour le contrôle de vitesse de rotation

D100/250VAC/10-10K

Exactitude / déviations		
Hystérésis	[% de Sr]	5...100
Répétabilité	[% de Sr]	1
Temps de réponse		
Temporisation de démarrage	[s]	0,5...15
Logiciel / programmation		
Réglage du seuil de commutation	réglage fin dans la plage par potentiomètre	
Conditions d'utilisation		
Température ambiante	[°C]	-20...70
Indice de protection		IP 40
Protection bornes		IP 20
Données mécaniques		
Boîtier		montage sur rail
Dimensions	[mm]	75 x 55 x 110
Matières		plastique
Afficheurs / éléments de service		
Indication	état de commutation	LED, vert
	fonctionnement	1 x LED, vert

DD0024



Boîtier de contrôle pour le contrôle de vitesse de rotation

D100/250VAC/10-10K

Raccordement électrique

Raccordement

