

CR2512



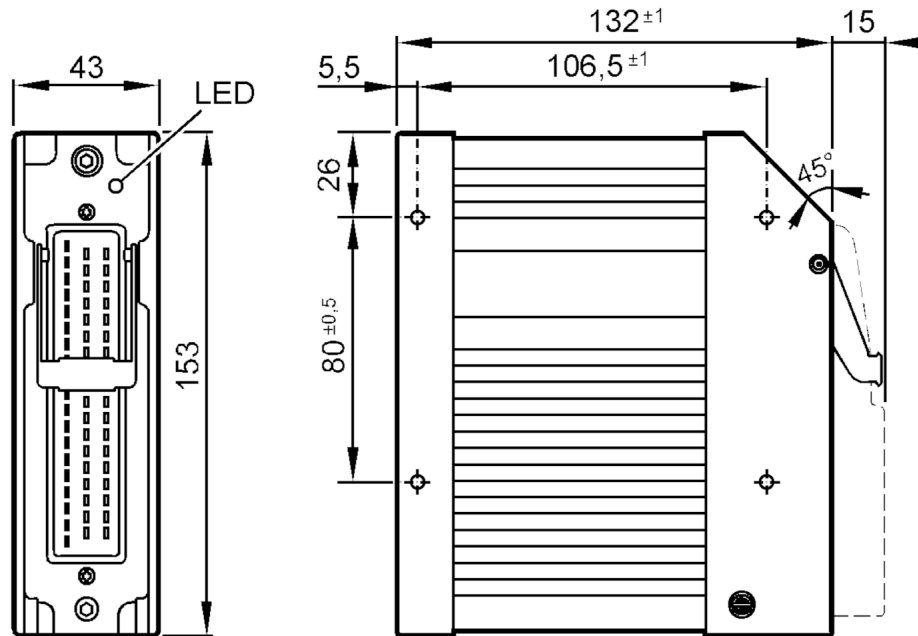
Module E/S pour engins mobiles

R360/SmartModule/II/4/O/8

Cet article n'est plus disponible - entrée d'archives

Article de remplacement: CR2530

Lorsque vous sélectionnez un autre article possible, veuillez tenir compte des données techniques qui peuvent différer !



Données électriques

Tension d'alimentation [V] 10...32 DC

Entrées/sorties

Nombre total des entrées et sorties 12
Nombre des entrées et sorties Nombre des entrées TOR: 4; Nombre des sorties numériques: 8

Entrées

Nombre des entrées TOR 4

Sorties

Nombre des sorties numériques 8
Nombre des sorties PWM 8
Nombre des sorties PWM-I 8

Logiciel / programmation

Possibilités de paramétrage fonctions d'entrée/de sortie

Interfaces

Nombre des interfaces CAN 1

Tests / homologations

MTTF [Années] 175

CR2512



Module E/S pour engins mobiles

R360/SmartModule/1/4/O/8

Données mécaniques	
Poids [g]	1081,1
Boîtier	rectangulaire
Type de montage	montage vissé
Dimensions [mm]	153 x 147 x 43
Remarques	
Unité d'emballage	1 pièces
Raccordement électrique	
connecteur AMP:	