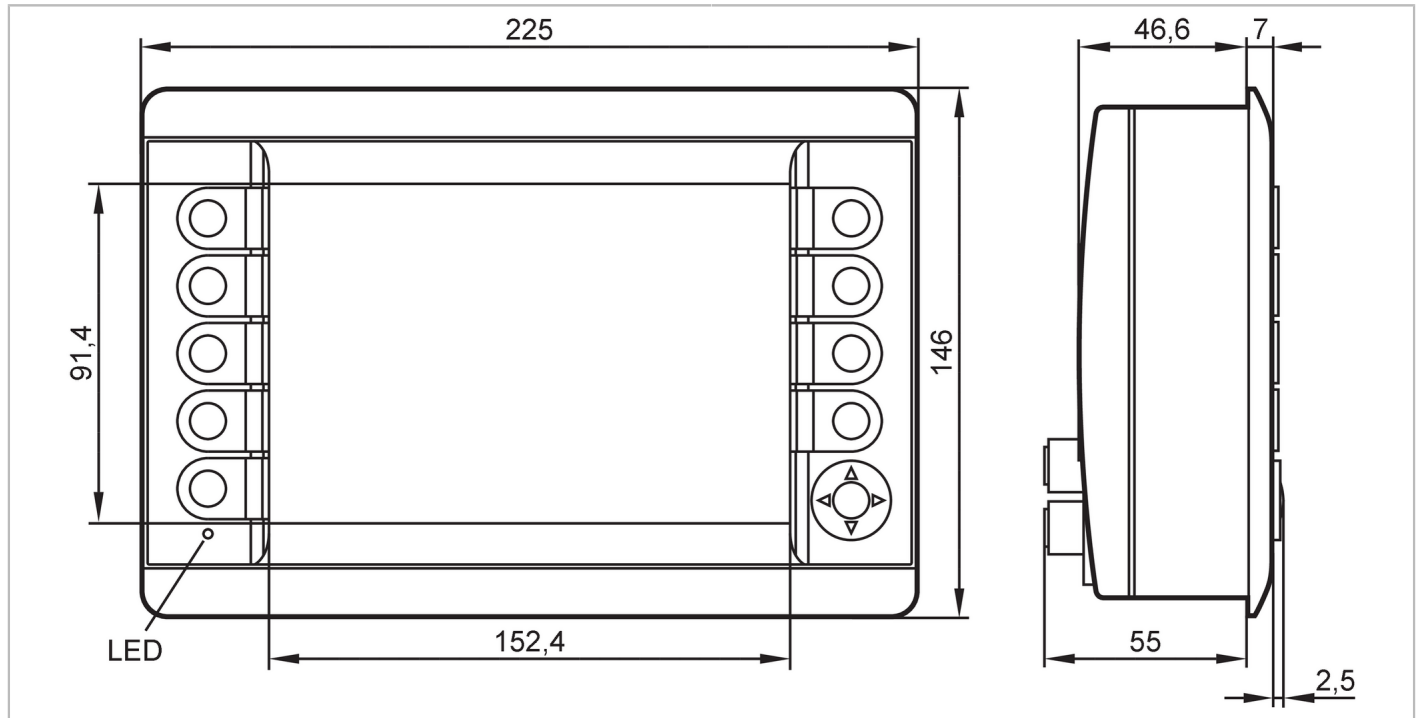


CR1085



Afficheur graphique programmable pour la commande d'engins mobiles

R360/PDM NG/DialogDisplay/C



Caractéristiques du produit

Éléments de service	9	touches de fonction rétroéclairées programmables
	1	Bouton de navigation pour sélection de fonction
Type d'afficheur	affichage couleur	

Données électriques

Tension d'alimentation [V]	10...32 DC
Puissance absorbée [W]	7,2

Entrées/sorties

Nombre des entrées et sorties	Nombre des entrées TOR: 1; Nombre des entrées analogiques: 1; Nombre des sorties numériques: 1
-------------------------------	--

Entrées

Nombre des entrées TOR	1
Nombre des entrées analogiques	1
Entrée analogique (courant) [mA]	0...20
Entrée analogique (tension) [V]	0...32

Sorties

Nombre des sorties numériques	1
-------------------------------	---

Logiciel / programmation

Fonctionnement API selon CEI 61131-3	oui
--------------------------------------	-----



Afficheur graphique programmable pour la commande d'engins mobiles

R360/PDM NG/DialogDisplay/C

Interfaces		
Nombre des interfaces CAN		4
Nombre des interfaces Ethernet		1
Nombre des interfaces USB		2
Nombre d'interfaces vidéo (CVBS)		2
Données mécaniques		
Poids	[g]	1563,1
Boîtier		rectangulaire
Type de montage		encastré ou en surface
Dimensions	[mm]	146 x 225 x 64,5
Afficheurs / éléments de service		
Indication		7" affichage couleur
Éléments de service	9	touches de fonction rétroéclairées programmables
	1	Bouton de navigation pour sélection de fonction
Résolution de l'affichage		800 x 480
Type d'afficheur		affichage couleur
Taille de l'afficheur		7"
Rétroéclairage de l'afficheur		LED
Mémoires de données		
Horloge temps réel		oui
Remarques		
Unité d'emballage		1 pièces
Raccordement électrique		
Connecteur: 1 x M12		