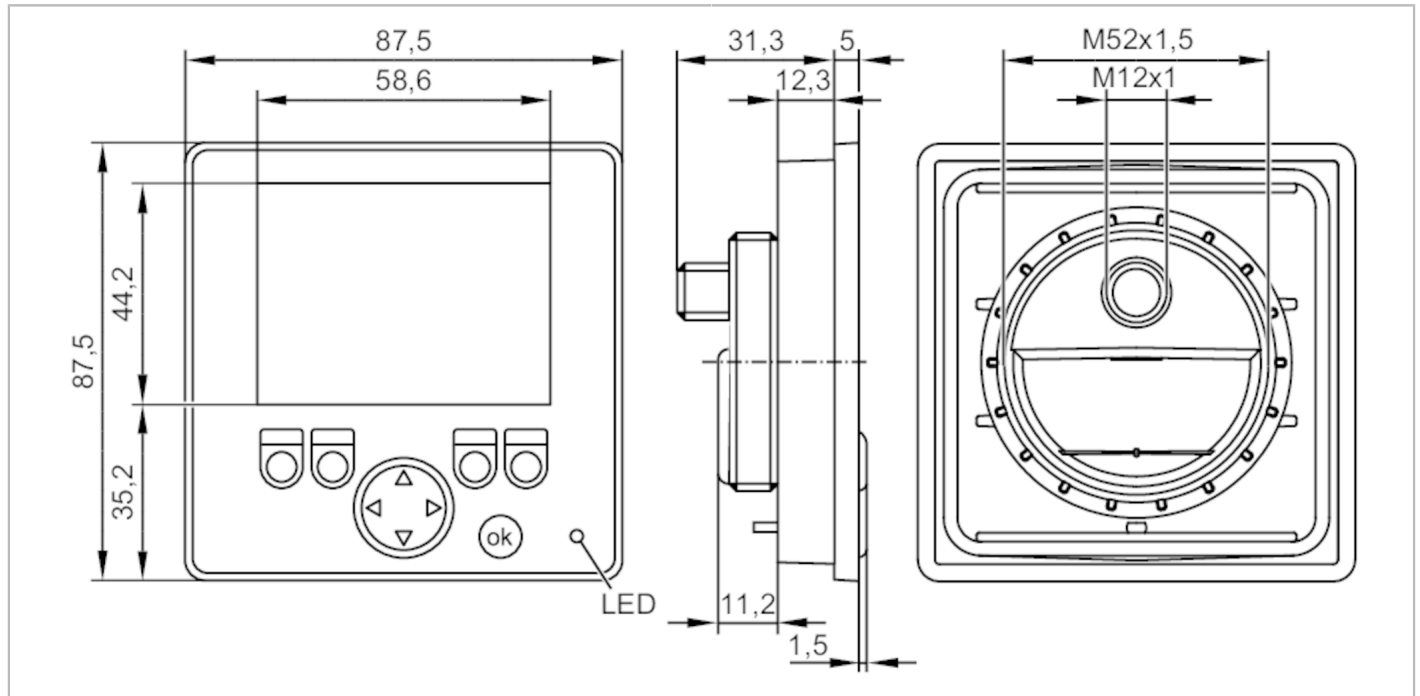


CR0451



Afficheur graphique programmable pour la commande d'engins mobiles

R360/BasicDisplay



Caractéristiques du produit

Éléments de service	5	touches de fonction rétroéclairées programmables
	1	Bouton de navigation pour sélection de fonction
Type d'afficheur	affichage couleur	

Données électriques

Tension d'alimentation [V]	8...32 DC
----------------------------	-----------

Logiciel / programmation

Fonctionnement API selon CEI 61131-3	oui
--------------------------------------	-----

Interfaces

Nombre des interfaces CAN	1
---------------------------	---

Tests / homologations

MTTF [Années]	232
---------------	-----

Données mécaniques

Poids [g]	156
Boîtier	rectangulaire
Type de montage	encastré ou en surface
Dimensions [mm]	87,5 x 87,5 x 37,8

Afficheurs / éléments de service

Indication	2,8" affichage couleur	
Éléments de service	5	touches de fonction rétroéclairées programmables
	1	Bouton de navigation pour sélection de fonction

CR0451



Afficheur graphique programmable pour la commande d'engins mobiles

R360/BasicDisplay

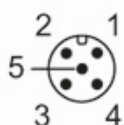
Résolution de l'affichage	320 x 240
Type d'afficheur	affichage couleur
Taille de l'afficheur	2,8"
Rétroéclairage de l'afficheur	LED

Remarques

Unité d'emballage	1 pièces
-------------------	----------

Raccordement électrique

Connecteur: 1 x M12; codage: A



- 1 n.c.
- 2 8...32 V DC
- 3 GND
- 4 CAN_H
- 5 CAN_L