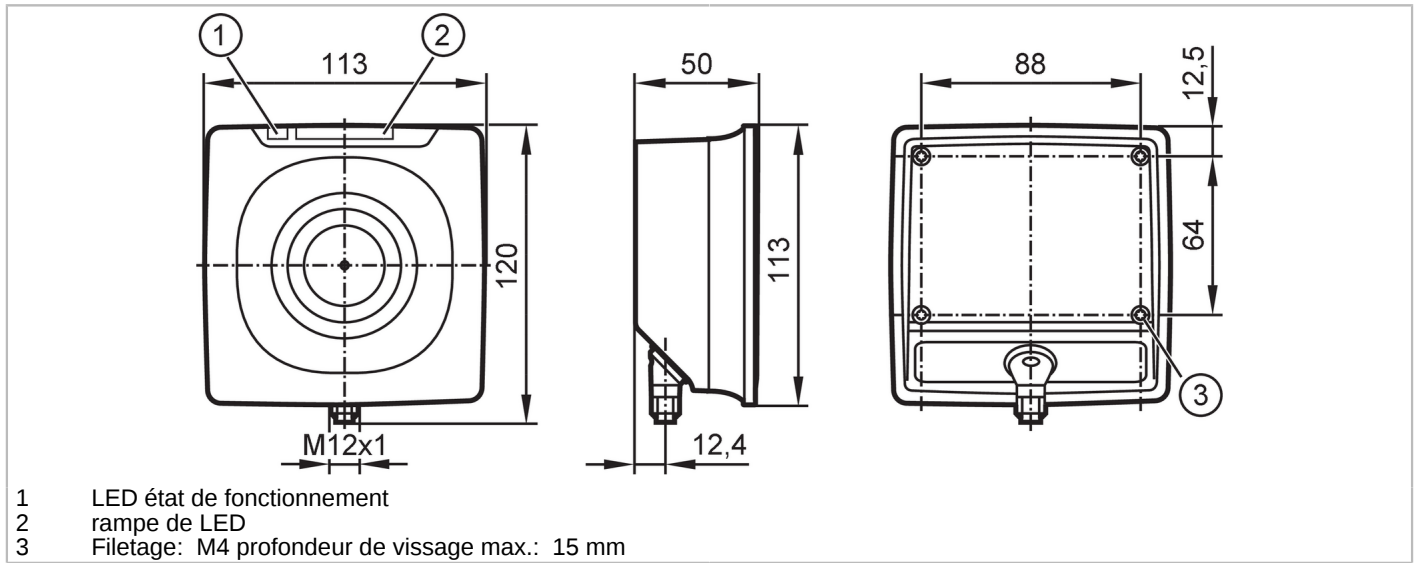


# ANT600



## Tête de lecture / écriture RFID HF

DTRHF HLRWIDUS03



Application		
Application	détection d'objets sur des systèmes de transport	
Homologation radio pour	UE/RED; Japon; Australie; Chine; Taïwan; Inde; Singapour; Ukraine; Malaisie; Brésil; Canada; Mexique; Nouvelle-Zélande; Corée du Sud; États-Unis; vietnam	
Information sur l'homologation radio	La liste des pays appliquant la directive européenne relative aux équipements radioélectriques 2014/53/UE (RED) se trouve dans la rubrique « Téléchargements ».	
Données électriques		
Tension d'alimentation [V]	19,2...28,8 DC; (Alimentation seulement par le boîtier de contrôle DTE10x)	
Consommation [mA]	< 150	
Classe de protection	III	
Fréquence de fonctionnement [MHz]	13,56	
Zone de détection		
Distance frontale tête de lecture / écriture [mm]	400	
Distance latérale tête de lecture / écriture [mm]	600	
Distance au TAG [mm]	par rapport au TAG E80384 :	< 190
	par rapport à une carte ISO E80407 :	< 230
Interfaces		
Interface de communication	DATA / DTE10x	
Conditions d'utilisation		
Température ambiante [°C]	-20...60	
Température de stockage [°C]	-25...80	
Indice de protection	IP 67	
Tests / homologations		
Tenue aux chocs	EN 60068-2-27	40 g 6 ms / chocs permanents
	EN 60068-2-27	50 g 11 ms / choc individuel
Tenue aux vibrations	EN 60068-2-6	2 g 10...150 Hz

# ANT600



## Tête de lecture / écriture RFID HF

DTRHF HLRWIDUS03

Homologation UL	Ta	-20...60 °C
	Enclosure type	Type 1
	alimentation en tension	Limited Voltage/Current
	Numéro de fichier UL	E205959

Données mécaniques		
Poids	[g]	450
Dimensions	[mm]	120 x 50 x 113
Matières		PBT; PC; inox

Afficheurs / éléments de service		
Indication	fonctionnement	1 x LED, vert
	communication TAG	4 x rampe de LED, jaune intensité du signal TAG

Remarques	
Remarques	Pour les distances avec d'autres TAG voir la fiche technique correspondante (E803xx)
Unité d'emballage	1 pièces

### Raccordement électrique

Connecteur: 1 x M12; codage: A; Contacts: 3



### Raccordement

