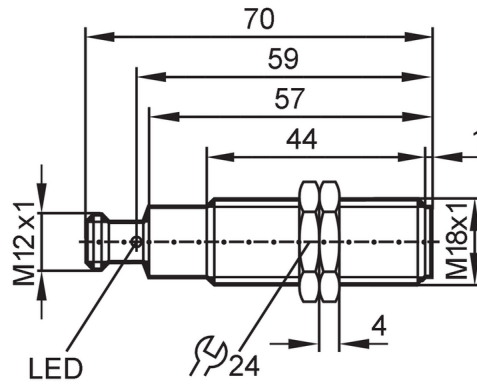


ANT424



Tête de lecture / écriture RFID HF

DTRHF GBRWIDUS03



Application	
Application	détection d'objets sur des systèmes de transport
Homologation radio pour	États-Unis; Canada; UE/RED; Australie; Japon; Chine; Taïwan; Inde; Singapour; Ukraine
Information sur l'homologation radio	La liste des pays appliquant la directive européenne relative aux équipements radioélectriques 2014/53/UE (RED) se trouve dans la rubrique « Téléchargements ».
Données électriques	
Tension d'alimentation [V]	19,2...28,8 DC; (Alimentation seulement par le boîtier de contrôle DTE10x (selon EN 60950-1))
Consommation [mA]	< 50
Classe de protection	III
Fréquence de fonctionnement [MHz]	13,56
Norme RFID	ISO 15693
Zone de détection	
Distance frontale tête de lecture / écriture [mm]	100
Distance latérale tête de lecture / écriture [mm]	60
Distance au TAG [mm]	≤ 16
Interfaces	
Interface de communication	DATA / DTE10x
Conditions d'utilisation	
Température ambiante [°C]	-20...60
Température de stockage [°C]	-25...80
Indice de protection	IP 67; IP 69K
Tests / homologations	
Tenue aux chocs	EN 60068-2-27 50 g 11 ms / 40 g (6 ms, en continu)
Tenue aux vibrations	EN 60068-2-6 20 g 10...2000 Hz
MTTF [Années]	553
Données mécaniques	
Poids [g]	108,85
Boîtier	boîtier fileté
Type de montage	encastrable

ANT424



Tête de lecture / écriture RFID HF

DTRHF GBRWIDUS03

Dimensions	[mm]	M18 x 1 / L = 70
Désignation du filetage		M18 x 1
Matières		boîtier: inox; Tambour de réglage: PPS; fenêtre LED: PEI

Afficheurs / éléments de service

Indication	fonctionnement	1 x LED, vert
	communication TAG	1 x LED, jaune

Accessoires

Fourniture	écrous de fixation: 2 x M18
------------	-----------------------------

Remarques

Unité d'emballage	1 pièces
-------------------	----------

Raccordement électrique

Connecteur: 1 x M12; codage: A



Raccordement

