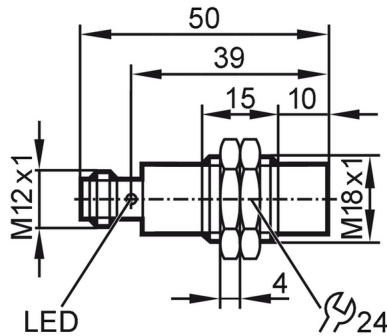


ANT421



Tête de lecture / écriture RFID HF

DTRHF GNRWIDUS03



| Application | |
|---------------------------------------------------|-----------------------------------------------------------------------------------------------------------------------------------------------------------------|
| Application | détection d'objets sur des systèmes de transport |
| Homologation radio pour | États-Unis; Canada; UE/RED; Australie; Japon; Chine; Taïwan; Inde; Corée du Sud; Singapour; Ukraine |
| Information sur l'homologation radio | La liste des pays appliquant la directive européenne relative aux équipements radioélectriques 2014/53/UE (RED) se trouve dans la rubrique « Téléchargements ». |
| Données électriques | |
| Tension d'alimentation [V] | 19,2...28,8 DC; (Alimentation seulement par le boîtier de contrôle DTE10x (selon EN 60950-1)) |
| Consommation [mA] | < 50 |
| Classe de protection | III |
| Fréquence de fonctionnement [MHz] | 13,56 |
| Norme RFID | ISO 15693 |
| Zone de détection | |
| Distance frontale tête de lecture / écriture [mm] | 180 |
| Distance latérale tête de lecture / écriture [mm] | 90 |
| Distance au TAG [mm] | par rapport à un tag rond de 30 mm ; I-CODE SLI : ≤ 40 |
| Interfaces | |
| Interface de communication | DATA / DTE10x |
| Conditions d'utilisation | |
| Température ambiante [°C] | -20...60 |
| Température de stockage [°C] | -25...80 |
| Indice de protection | IP 67; IP 69K |
| Tests / homologations | |
| Tenue aux chocs | EN 60068-2-27 50 g 11 ms / 40 g (6 ms, en continu) |
| Tenue aux vibrations | EN 60068-2-6 20 g 10...2000 Hz |
| MTTF [Années] | 509,62 |
| Données mécaniques | |
| Poids [g] | 94 |
| Boîtier | boîtier fileté |

ANT421



Tête de lecture / écriture RFID HF

DTRHF GNRWIDUS03

| | |
|-------------------------|----------------------------------------------------------|
| Type de montage | non encastrable |
| Dimensions [mm] | M18 x 1 / L = 50 |
| Désignation du filetage | M18 x 1 |
| Matières | boîtier: inox; Tambour de réglage: PPS; fenêtre LED: PEI |

Afficheurs / éléments de service

| | | |
|------------|-------------------|----------------|
| Indication | fonctionnement | 1 x LED, vert |
| | communication TAG | 1 x LED, jaune |

Accessoires

| | |
|------------|-----------------------------|
| Fourniture | écrous de fixation: 2 x M18 |
|------------|-----------------------------|

Remarques

| | |
|-------------------|----------|
| Unité d'emballage | 1 pièces |
|-------------------|----------|

Raccordement électrique

Connecteur: 1 x M12; codage: A



Raccordement

