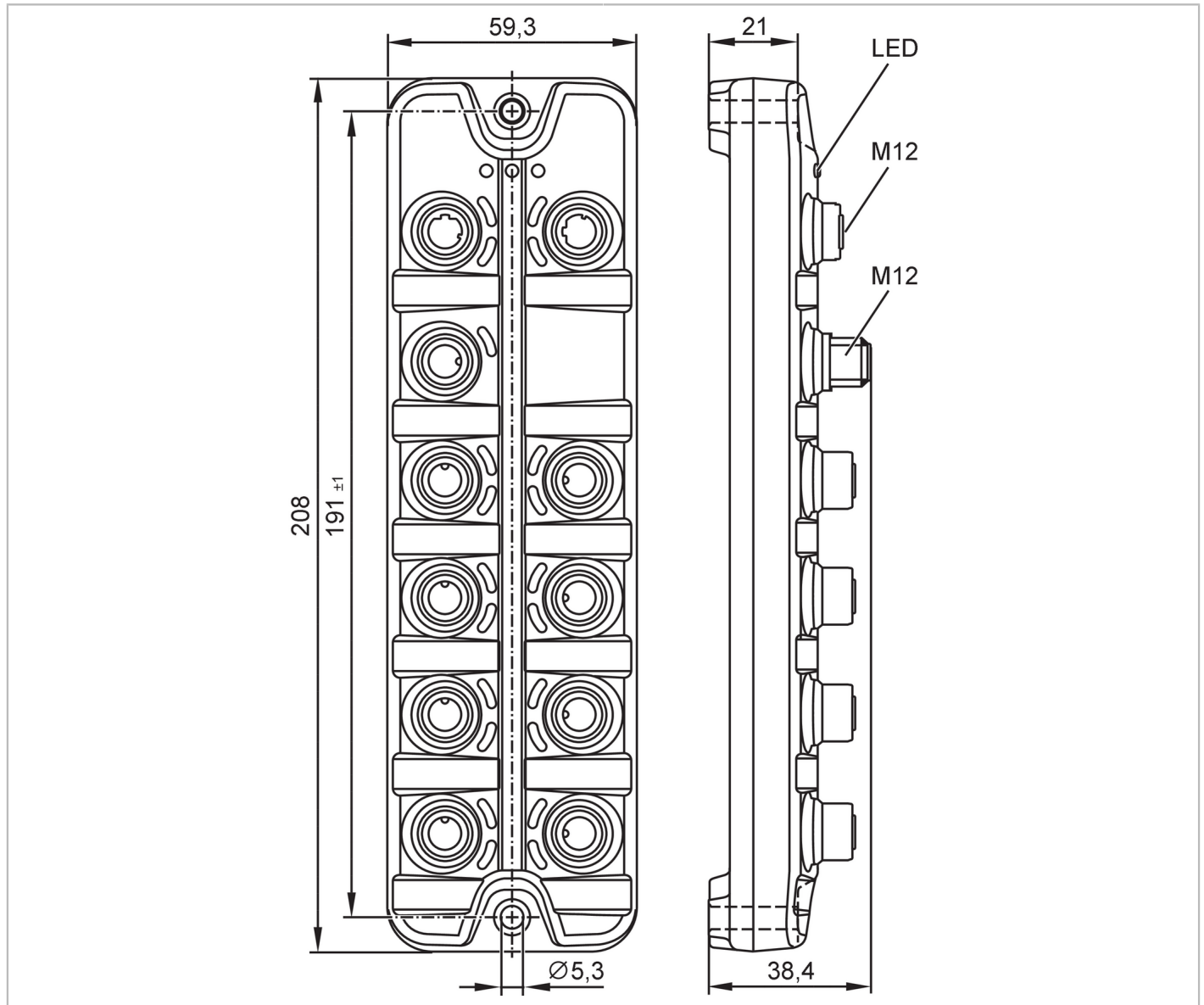


AL1123



Maître IO-Link avec interface EtherNet/IP

IO-Link Master SL EIP 8P IP69K



Application	
Application	applications aseptiques; modules E/S pour applications de terrain
Fonction de chaînage	interface bus de terrain
Données électriques	
Tension d'alimentation [V]	20...30 DC; (US ; selon TBTS/TBTP)
Consommation [mA]	300...3900; (US)
Classe de protection	III
Alimentation capteurs US	
Courant de sortie total [A]	3,6
Entrées/sorties	
Nombre total des entrées et sorties	16; (configurable)



Maître IO-Link avec interface EtherNet/IP

IO-Link Master SL EIP 8P IP69K

Nombre des entrées et sorties	Nombre des entrées TOR: 16; Nombre des sorties numériques: 8	
Entrées		
Nombre des entrées TOR	16; (IO-Link Port Class A: 8 x 2)	
Niveau du signal logique haut [V]	11...30	
Niveau du signal logique bas [V]	0...5	
Protection courts-circuits des entrées TOR	oui	
Sorties		
Nombre des sorties numériques	8; (IO-Link Port Class A: 8 x 1)	
Courant max. par sortie [mA]	300	
Résistance courts-circuits	oui	
Interfaces		
Interface de communication	Ethernet; IO-Link	
Ethernet - EtherNet/IP		
Standard de transmission	10Base-T; 100Base-TX	
Taux de transmission	10 MBit/s; 100 MBit/s	
Protocole	EtherNet/IP	
Réglages usine	adresse IP: 192.168.1.250	
	masque de sous-réseau: 255.255.255.0	
	adresse IP passerelle: 0.0.0.0	
	adresse MAC: voir l'étiquette	
Remarque concernant les interfaces	DHCP, BOOTP, static	
	DLR (Device Level Ring)	
	topologies de réseau supportées: ligne anneau	
IO-Link Master		
Type de transmission	COM1 (4,8 kBaud); COM2 (38,4 kBaud); COM3 (230,4 kBaud)	
Révision IO-Link	1.1	
Nombre de ports classe A	8	
Conditions d'utilisation		
Température ambiante [°C]	-25...60	
Température de stockage [°C]	-25...85	
Humidité relative de l'air max. [%]	90	
Indice de protection	IP 65; IP 66; IP 67; IP 69K; (fonctionnement avec bouchons vissés en inox: IP 69K)	
Indice de protection (NEMA 250)	6P	
Degré de pollution	2	
Fluides chimiques	ISO 16750-5	HLP, CC, DB, DC, DD, CA
	NEMA 250 5.13.1	AA
Tests / homologations		
CEM	EN 61000-6-2	
	EN 61000-6-4	
Tenue aux chocs	DIN EN 60068-2-27	



Maître IO-Link avec interface EtherNet/IP

IO-Link Master SL EIP 8P IP69K

Tenue aux vibrations	DIN EN 60068-2-64 2009-04	
	DIN EN 60068-2-6 2008-10	
MTTF	[Années]	78

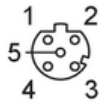
Données mécaniques		
Poids	[g]	409
Boîtier		rectangulaire
Type de montage		Fixation par l'arrière
Dimensions	[mm]	208 x 59,3 x 38,4
Matières		boîtier: PA gris; Connecteur femelle: inox (1.4404 / 316L)
Matière des joints		EPDM

Accessoires	
Fourniture	Bouchon: 1 x M12, inox, E12542

Remarques	
Remarques	Pour plus d'informations voir la notice d'instructions.
Unité d'emballage	1 pièces

Raccordement électrique - Ethernet

Connecteur: 2 x M12; codage: D; Contacts: 4; Joint d'étanchéité: EPDM

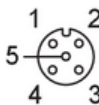


IN / OUT X21, X22

1	TX +
2	RX +
3	TX -
4	RX -
5	non utilisé

Raccordement électrique - IO-Link

Connecteur: 8 x M12; codage: A; Contacts: 4; Joint d'étanchéité: EPDM

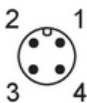


IO-Link Port Class A X01...X08

1	Alimentation des capteurs (US) L+
2	Entrée TOR
3	Alimentation des capteurs (US) L-
4	C/Q IO-Link
5	non utilisé

Raccordement électrique - alimentation en tension

Connecteur: 1 x M12; codage: A; Contacts: 4



AL1123



Maître IO-Link avec interface EtherNet/IP

IO-Link Master SL EIP 8P IP69K

X31

1	+ 24 V DC (US)
2	non utilisé
3	GND (US)
4	non utilisé