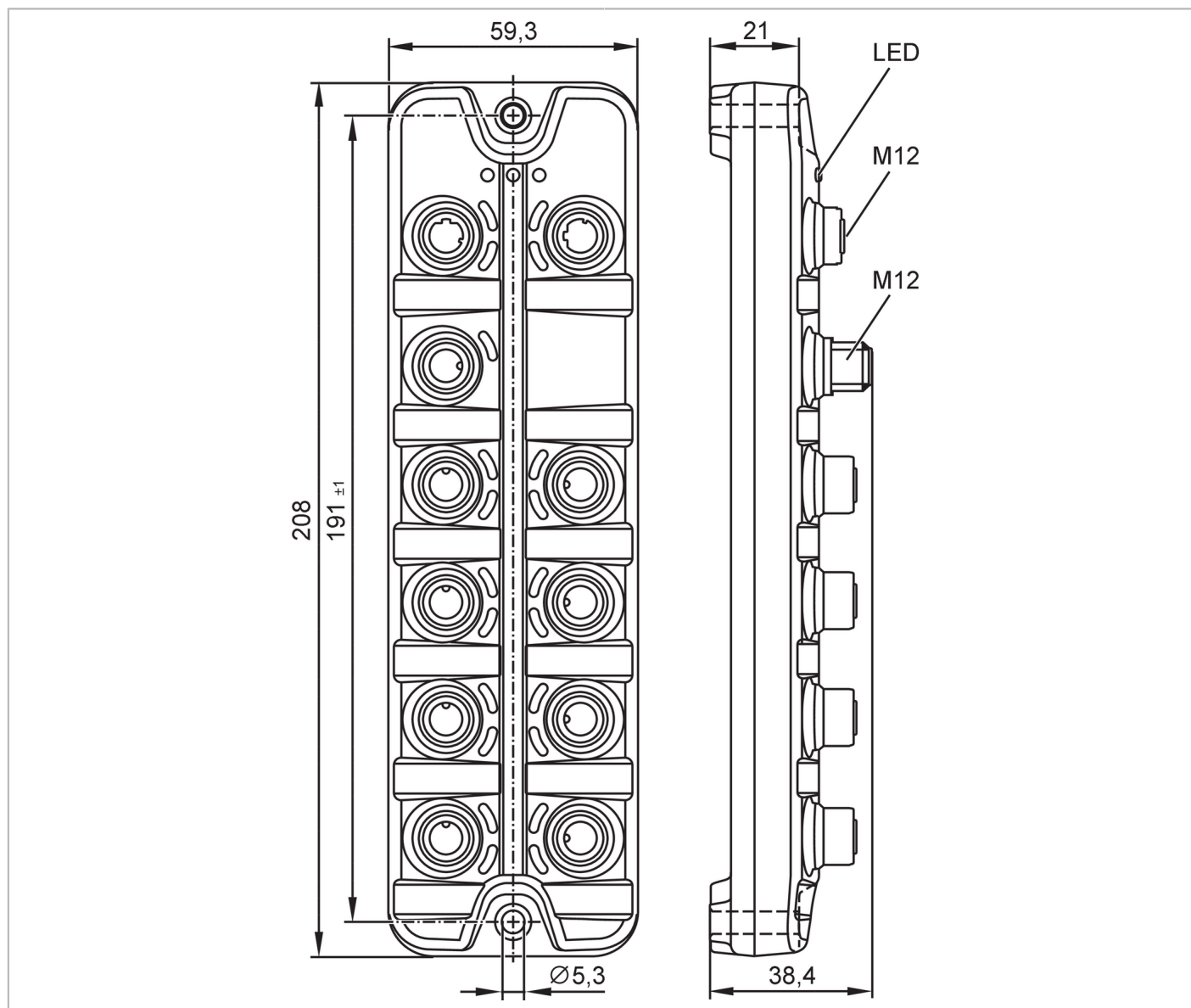


AL1102



Maître IO-Link avec interface PROFINET

IO-Link Master SL PN 8P IP67



| Application | |
|-------------------------------------|--|
| Application | modules E/S pour applications de terrain |
| Fonction de chaînage | interface bus de terrain |
| Données électriques | |
| Tension d'alimentation [V] | 20...30 DC; (US ; selon TBTS/TBTP) |
| Consommation [mA] | 300...3900; (US) |
| Classe de protection | III |
| Alimentation capteurs US | |
| Courant de sortie total [A] | 3,6 |
| Entrées/sorties | |
| Nombre total des entrées et sorties | 16; (configurable) |



Maître IO-Link avec interface PROFINET

IO-Link Master SL PN 8P IP67

| | | |
|--|--|-------------------------------------|
| Nombre des entrées et sorties | Nombre des entrées TOR: 16; Nombre des sorties numériques: 8 | |
| Entrées | | |
| Nombre des entrées TOR | 16; (IO-Link Port Class A: 8 x 2) | |
| Niveau du signal logique haut [V] | 11...30 | |
| Niveau du signal logique bas [V] | 0...5 | |
| Protection courts-circuits des entrées TOR | oui | |
| Sorties | | |
| Nombre des sorties numériques | 8; (IO-Link Port Class A: 8 x 1) | |
| Courant max. par sortie [mA] | 300 | |
| Résistance courts-circuits | oui | |
| Interfaces | | |
| Interface de communication | Ethernet; IO-Link | |
| Ethernet - PROFINET | | |
| Standard de transmission | 100Base-TX | |
| Taux de transmission | 100 MBit/s | |
| Protocole | PROFINET | |
| Réglages usine | adresse IP: 0.0.0.0 | |
| | masque de sous-réseau: 0.0.0.0 | |
| | adresse IP passerelle: 0.0.0.0 | |
| | adresse MAC: voir l'étiquette | |
| | CC-C (Conformance Class C) (IRT-Switch) | |
| Remarque concernant les interfaces | Netload Class III | |
| | SNMP (Simple Network Management Protocol) | |
| | MRP (Media Redundancy Protocol) | |
| | topologies de réseau supportées: ligne | |
| | anneau | |
| IO-Link Master | | |
| Type de transmission | COM1 (4,8 kBaud); COM2 (38,4 kBaud); COM3 (230,4 kBaud) | |
| Révision IO-Link | 1.1 | |
| Nombre de ports classe A | 8 | |
| Conditions d'utilisation | | |
| Température ambiante [°C] | -25...60 | |
| Température de stockage [°C] | -25...85 | |
| Humidité relative de l'air max. [%] | 90 | |
| Indice de protection | IP 65; IP 66; IP 67 | |
| Indice de protection (NEMA 250) | 6P | |
| Degré de pollution | 2 | |
| Fluides chimiques | ISO 16750-5 | AA, BA, BD, HLP, CC, DB, DC, DD, CA |
| | NEMA 250 5.13.1 | AA |
| Tests / homologations | | |
| CEM | EN 61000-6-2 | |
| | EN 61000-6-4 | |



Maître IO-Link avec interface PROFINET

IO-Link Master SL PN 8P IP67

| | | |
|----------------------|---------------------------|----|
| Tenue aux chocs | DIN EN 60068-2-27 | |
| Tenue aux vibrations | DIN EN 60068-2-64 2009-04 | |
| | DIN EN 60068-2-6 2008-10 | |
| MTTF [Années] | | 78 |

Données mécaniques

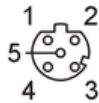
| | |
|--------------------|--|
| Poids [g] | 396 |
| Boîtier | rectangulaire |
| Type de montage | Fixation par l'arrière |
| Dimensions [mm] | 208 x 59,3 x 38,4 |
| Matières | boîtier: PA orange; Connecteur femelle: laiton nickelé |
| Matière des joints | FKM |

Remarques

| | |
|-------------------|---|
| Remarques | Pour plus d'informations voir la notice d'instructions. |
| Unité d'emballage | 1 pièces |

Raccordement électrique - Ethernet

Connecteur: 2 x M12; codage: D; Contacts: 4; Joint d'étanchéité: FKM

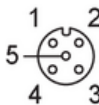


IN / OUT X21, X22

| | |
|---|-------------|
| 1 | TX + |
| 2 | RX + |
| 3 | TX - |
| 4 | RX - |
| 5 | non utilisé |

Raccordement électrique - IO-Link

Connecteur: 8 x M12; codage: A; Contacts: 4; Joint d'étanchéité: FKM



IO-Link Port Class A X01...X08

| | |
|---|-----------------------------------|
| 1 | Alimentation des capteurs (US) L+ |
| 2 | Entrée TOR |
| 3 | Alimentation des capteurs (US) L- |
| 4 | C/Q IO-Link |
| 5 | non utilisé |

Raccordement électrique - alimentation en tension

Connecteur: 1 x M12; codage: A; Contacts: 4



X31

| | |
|---|----------------|
| 1 | + 24 V DC (US) |
| 2 | non utilisé |
| 3 | GND (US) |
| 4 | non utilisé |