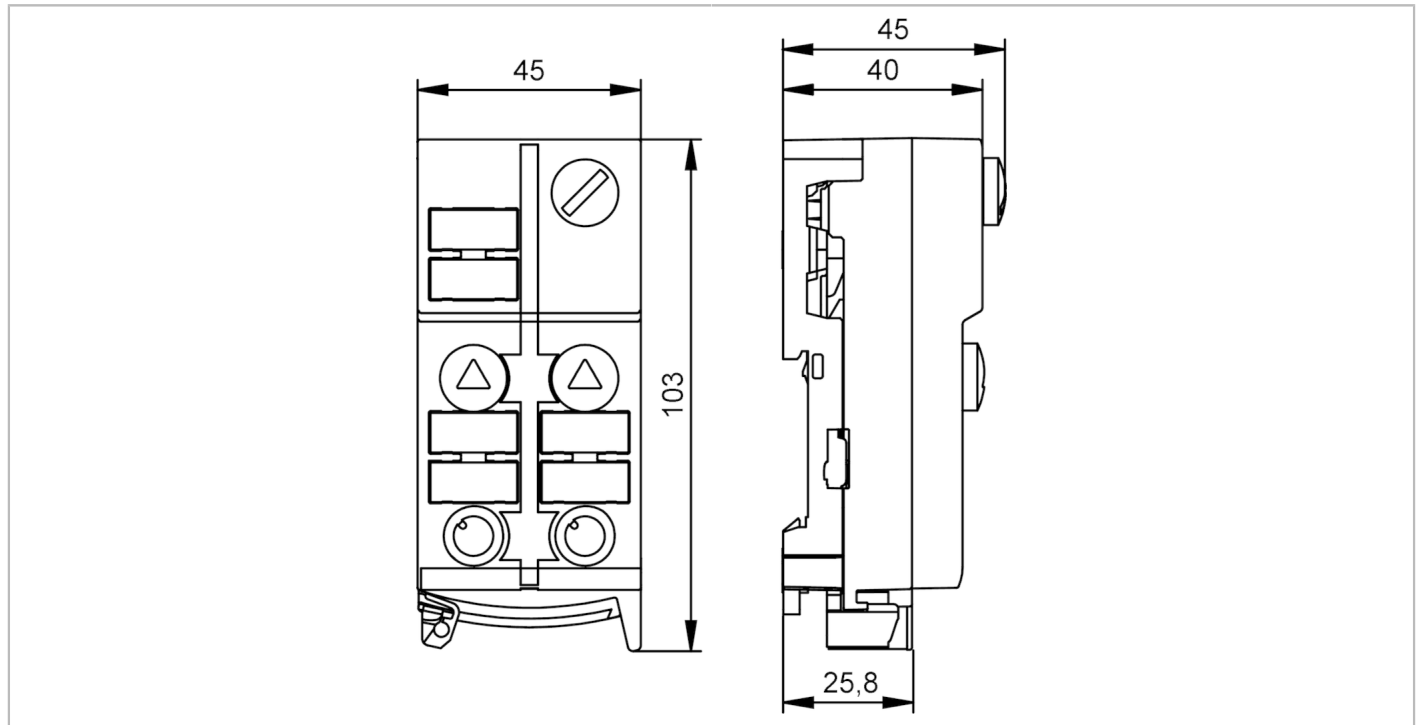




## Module ClassicLine AS-Interface avec technologie de montage rapide

ClassicLine 4DI-Y IP67



### Application

Version	montage sur rail
Application	montage sur le terrain

### Données électriques

Tension d'alimentation [V]	26,5...31,6 DC
Consommation max. via AS-i [mA]	250
Courant de sortie total [A]	4; (courant de sortie maximum des contacts vampires)

### Entrées/sorties

Nombre des entrées et sorties	Nombre des entrées TOR: 4
-------------------------------	---------------------------

### Entrées

Nombre des entrées TOR	4
Technologie des entrées TOR	PNP
Alimentation capteurs, entrées	AS-i
Alimentation en tension [V]	18...30; (via câble plat)
Courant max. total des entrées [mA]	200
Courant d'entrée niveau haut [mA]	6...10
Courant d'entrée niveau bas [mA]	0...2
Niveau du signal logique haut [V]	> 11
Protection courts-circuits des entrées TOR	oui

### Conditions d'utilisation

Température ambiante [°C]	-25...70
---------------------------	----------



## Module ClassicLine AS-Interface avec technologie de montage rapide

ClassicLine 4DI-Y IP67

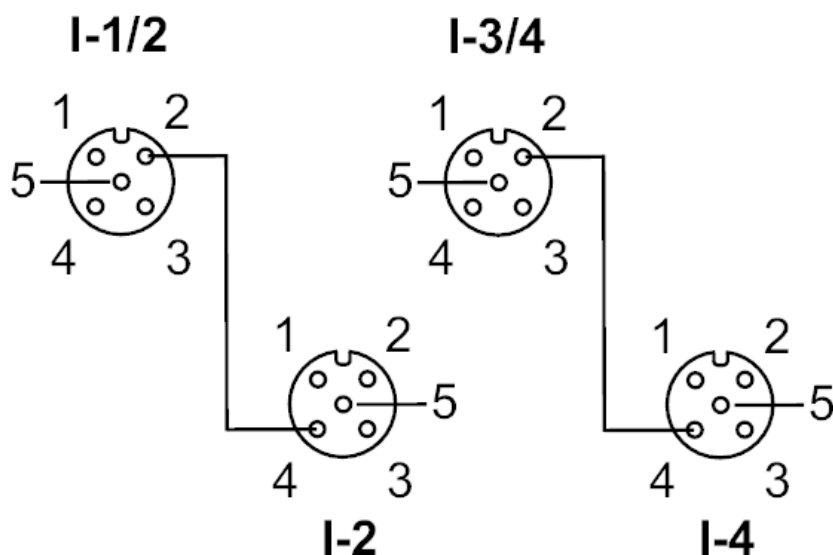
Indice de protection	IP 67				
<b>Tests / homologations</b>					
CEM	EN 50295				
	IEC 61000-6-2				
MTTF	[Années]	405			
<b>Classification AS-i</b>					
Version AS-i	2.11; 3.0				
Adressage AS-i	Prise d'adressage				
Mode d'adressage étendu	oui				
Profil maître AS-i	M2; M3; M4				
Profil AS-i	S-0.A.E				
Configuration E/S AS-i	[hex]	0			
Code ID AS-i	[hex]	A.E			
Affectation des bits de données	bit de données	D0	D1	D2	D3
	entrée	1	2	3	4
	Connecteur femelle	I-1/2	I-1/2 I-2	I-3/4	I-3/4 I-4
	broche	4	2 4	4	2 4
<b>Données mécaniques</b>					
Poids	[g]	157,35			
Boîtier	rectangulaire				
Type de montage	montage rapide; câble plat AS-i à embrocher directement; Montage sur rail DIN; (TH35 (EN 60715))				
Dimensions	[mm]	103 x 45 x 44,7			
Matières	PA; contacts vampires: CuSn6 nickelé et étamé				
<b>Afficheurs / éléments de service</b>					
Indication	fonctionnement	LED, vert			
	erreurs	LED, rouge			
	Fonction	LED, jaune			
<b>Raccordement électrique</b>					
Raccordement au module	Câbles plats				
<b>Accessoires</b>					
Fourniture	embase				
	joint pour câble plat				
Accessoires en option	Bouchon: M12, E73004				
<b>Remarques</b>					
Remarques	Tension d'alimentation "supply class 2" selon cULus				
	Le module permet la répartition de la tension AS-i.				
	Joint « câble plat » pour fermer la traversée de câble non utilisée.				
	Aucune des connexions suivantes ne doit être raccordée à un potentiel externe :				
	I-, I+, I-1/2, I-2, I-3/4, I-4				
	Les connexions sont raccordées galvaniquement au câble AS-i.				
Unité d'emballage	1 pièces				

**Module ClassicLine AS-Interface avec technologie de montage rapide**

ClassicLine 4DI-Y IP67

**Raccordement électrique**

technologie de montage rapide pour câble plat AS-i ; possibilité d'orientation dans trois directions

**Raccordement**


Connecteur: M12

Entrées	
Connecteur femelle I-1/2	
1	Alimentation des capteurs L+
2	entrée de données 2
3	Alimentation des capteurs L-
4	entrée de données 1
5	non utilisé
Connecteur femelle I-2	
1	Alimentation des capteurs L+
2	non utilisé
3	Alimentation des capteurs L-
4	entrée de données 2
5	non utilisé
Connecteur femelle I-3/4	
1	alimentation en tension L+
2	entrée de données 4
3	Alimentation des capteurs L-
4	entrée de données 3
5	non utilisé
Connecteur femelle I-4	
1	Alimentation des capteurs L+
2	non utilisé
3	Alimentation des capteurs L-
4	entrée de données 4
5	non utilisé