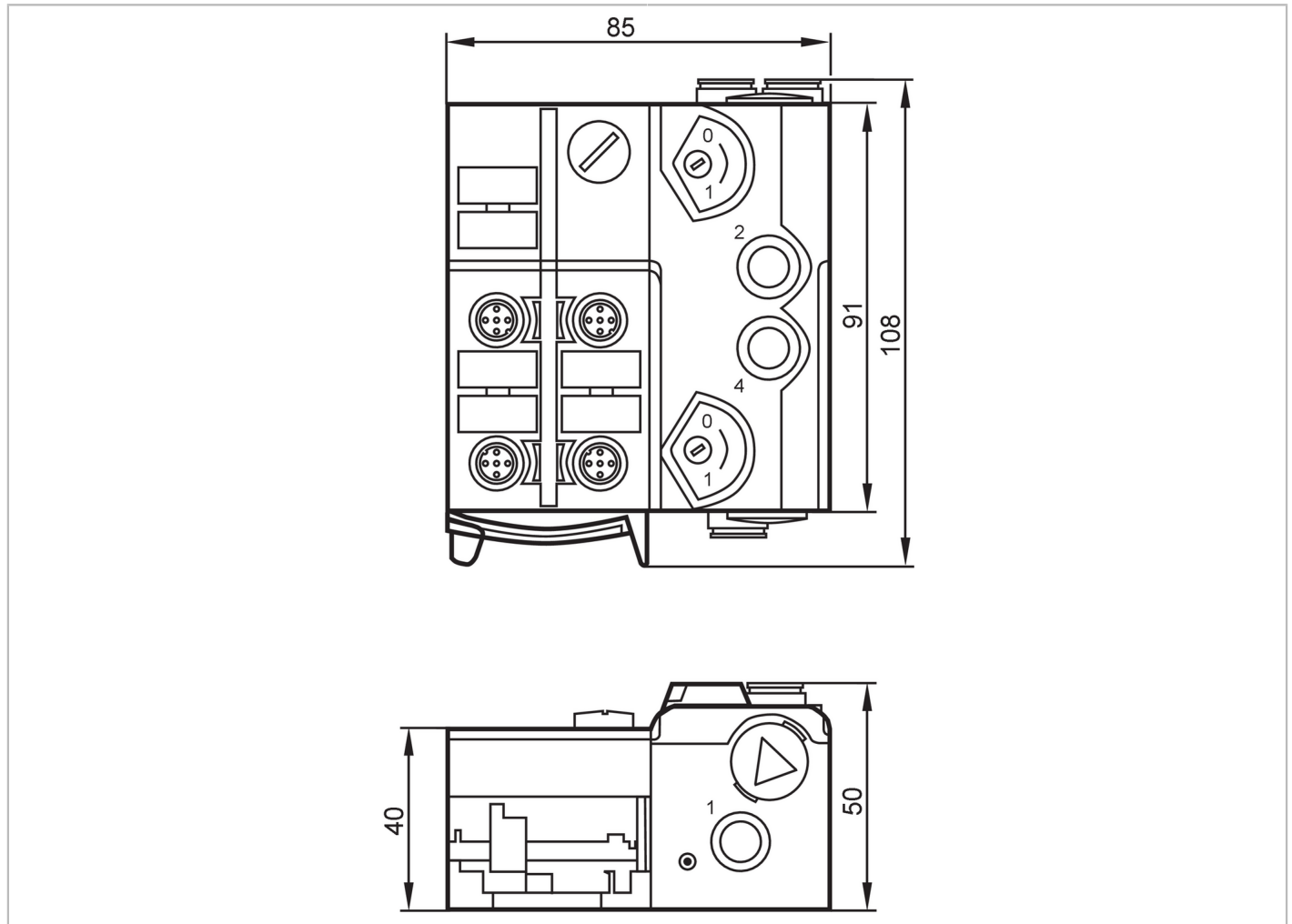


AC5250



AirBox AS-Interface avec technologie de montage rapide

AirBox 5/2 bist. 2DI-Y IP67



Application	
Version	montage sur rail
Application	montage sur le terrain
Température du fluide [°C]	-10...50
Données électriques	
Tension d'alimentation [V]	26,5...31,6 DC
Consommation max. via AS-i [mA]	180
Entrées/sorties	
Nombre des entrées et sorties	Nombre des entrées TOR: 2; Nombre de sorties pneumatiques: 2
Entrées	
Nombre des entrées TOR	2
Technologie des entrées TOR	PNP
Alimentation capteurs, entrées	AS-i
Alimentation en tension [V]	20...30; (via câble plat)
Courant max. total des entrées [mA]	100



AirBox AS-Interface avec technologie de montage rapide

AirBox 5/2 bist. 2DI-Y IP67

Courant d'entrée niveau haut [mA]	6...10
Courant d'entrée niveau bas [mA]	0...2
Niveau du signal logique haut [V]	> 11
Protection courts-circuits des entrées TOR	oui

Sorties

Nombre de sorties pneumatiques	2; (inverseur pneumatique ; bistable)
Alimentation actionneurs par les sorties	AS-i

Conditions d'utilisation

Température ambiante [°C]	-10...55
Indice de protection	IP 65; IP 67

Tests / homologations

CEM	EN 50295	
	IEC 61000-6-2	
MTTF [Années]	286	

Classification AS-i

Version AS-i	2.11; 3.0				
Adressage AS-i	Prise d'adressage				
Mode d'adressage étendu	non				
Profil maître AS-i	M2; M3; M4				
Profil AS-i	S-3.F.F				
Configuration E/S AS-i [hex]	3				
Code ID AS-i [hex]	F.F				
Affectation des bits de données	bit de données	D0	D1	D2	D3
	entrée	1	2	3	4
	Connecteur femelle	I-1/2	I-1/2 I-2	-	-
	broche	4	2 4	-	-
	sortie pneumatique	-	-	4	2

Données mécaniques

Poids [g]	383		
Boîtier	rectangulaire		
Type de montage	montage rapide; câble plat AS-i à embrocher directement; Montage sur rail DIN; (TH35 (EN 60715))		
Dimensions [mm]	108 x 85 x 50		
Matières	PA; POM; contacts vampires: CuSn6 nickelé et étamé		
Système pneumatique	vanne à tiroir 1 x 5/2 voies (sans chevauchement positif) ; bistable		
Plage de pression de fonctionnement	3...8 bar	0,3...0,8 MPa	43,5...116 psi
Débit à 6/5 bar [l/min]	500		
Fluide admissible	air comprimé non lubrifié classe 6-3-1; air comprimé lubrifié classe 6-3-4		
Commande manuelle	en appuyant ou relâchant - tournant verrouillant		
Système Legris	8 mm		

AC5250



AirBox AS-Interface avec technologie de montage rapide

AirBox 5/2 bist. 2DI-Y IP67

Echappement	échappement direct avec raccordement pour tube pneumatique	
Afficheurs / éléments de service		
Indication	fonctionnement	LED, vert
	erreurs	LED, rouge
	Fonction	LED, jaune
Raccordement électrique		
Raccordement au module	Câbles plats	
Accessoires		
Fourniture	embase	
Accessoires en option	Platine de montage:, E74999	
	Embase du module:, E75000	
	Bouchon: M12, E73004	
	bouchons de fermeture:, E75231	
	silencieux:, E75232	
	Raccord en L:, E75228	
	Raccord en T:, E75227	
Remarques		
Remarques	Pour un fonctionnement non-pneumatique, insérer des bouchons de fermeture E75231 dans les raccords ouverts.	
	Eviter la pénétration de poussières.	
	Aucune des connexions suivantes ne doit être raccordée à un potentiel externe :	
	I-, I+, I1, I2	
	Les connexions sont raccordées galvaniquement au câble AS-i.	
Unité d'emballage	Veuillez prendre en compte les notes sur l'air comprimé et CEM/ESD sous « Téléchargements »	
	1 pièces	

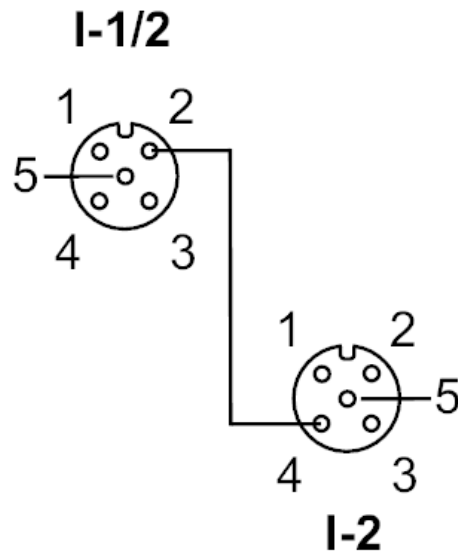
AirBox AS-Interface avec technologie de montage rapide

AirBox 5/2 bist. 2DI-Y IP67

Raccordement électrique

technologie de montage rapide pour câble plat AS-i ; possibilité d'orientation dans trois directions

Raccordement

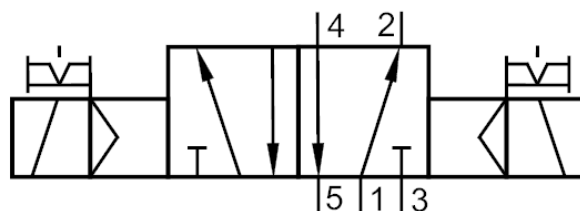


Connecteur: M12

Entrées	
Connecteur femelle I-1/2	
1	Alimentation des capteurs L+
2	entrée de données 2
3	Alimentation des capteurs L-
4	entrée de données 1
5	terre fonctionnelle (FE)
Connecteur femelle I-2	
1	Alimentation des capteurs L+
2	non utilisé
3	Alimentation des capteurs L-
4	entrée de données 2
5	terre fonctionnelle (FE)

Diagrammes et courbes

Symbole pneumatique



vanne à tiroir 1 x 5/2 voies (sans chevauchement positif) ; bistable