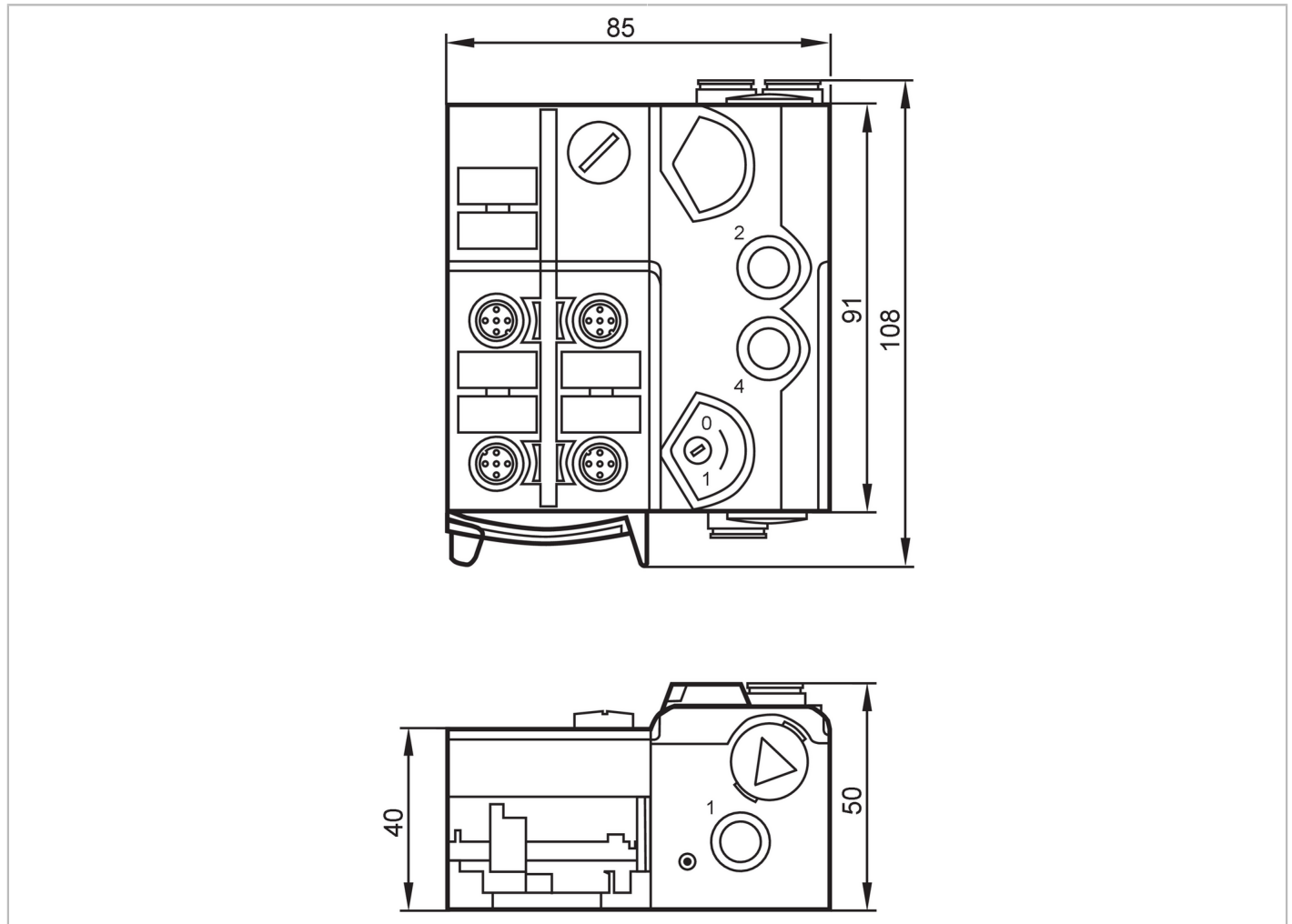


AC5246



AirBox AS-Interface avec technologie de montage rapide

AirBox 5/2 4DI-Y IP67



Application	
Version	montage sur rail
Application	montage sur le terrain
Température du fluide [°C]	-10...50
Données électriques	
Tension d'alimentation [V]	26,5...31,6 DC
Consommation max. via AS-i [mA]	300
Chien de garde intégré	oui
Entrées/sorties	
Nombre des entrées et sorties	Nombre des entrées TOR: 4; Nombre de sorties pneumatiques: 1
Entrées	
Nombre des entrées TOR	4
Technologie des entrées TOR	PNP
Alimentation capteurs, entrées	AS-i
Alimentation en tension [V]	20...30; (via câble plat)



AirBox AS-Interface avec technologie de montage rapide

AirBox 5/2 4DI-Y IP67

Courant max. total des entrées [mA]	200
Courant d'entrée niveau haut [mA]	6...10
Courant d'entrée niveau bas [mA]	0...2
Niveau du signal logique haut [V]	> 11
Protection courts-circuits des entrées TOR	oui

Sorties

Nombre de sorties pneumatiques	1; (inverseur pneumatique ; monostable)
Alimentation actionneurs par les sorties	AS-i

Conditions d'utilisation

Température ambiante [°C]	-10...55
Indice de protection	IP 65; IP 67

Tests / homologations

CEM	EN 50295 IEC 61000-6-2
MTTF [Années]	317

Classification AS-i

Version AS-i	2.11; 3.0				
Adressage AS-i	Prise d'adressage				
Mode d'adressage étendu	oui				
Profil maître AS-i	M2; M3; M4				
Profil AS-i	S-7.A.E				
Configuration E/S AS-i [hex]	7				
Code ID AS-i [hex]	A.E				
Affectation des bits de données	bit de données	D0	D1	D2	D3
entrée	1	2	3	4	
Connecteur femelle	I-1/2	I-1/2 I-2	I-3/4	I-3/4 I-4	
broche	4	2 4	4	2 4	
sortie pneumatique	4	-	-	-	

Données mécaniques

Poids [g]	365,5
Boîtier	rectangulaire
Type de montage	montage rapide; câble plat AS-i à embrocher directement; Montage sur rail DIN; (TH35 (EN 60715))
Dimensions [mm]	108 x 85 x 50
Matières	PA; POM; contacts vampires: CuSn6 nickelé et étamé
Système pneumatique	vanne à tiroir 1 x 5/2 voies (sans chevauchement positif)
Plage de pression de fonctionnement	3...8 bar 0,3...0,8 MPa 43,5...116 psi
Débit à 6/5 bar [l/min]	500
Fluide admissible	air comprimé non lubrifié classe 6-3-1; air comprimé lubrifié classe 6-3-4
Commande manuelle	en appuyant ou relâchant - tournant verrouillant

AC5246



AirBox AS-Interface avec technologie de montage rapide

AirBox 5/2 4DI-Y IP67

Système Legris	8 mm	
Echappement	échappement direct avec raccordement pour tube pneumatique	
Afficheurs / éléments de service		
Indication	fonctionnement	LED, vert
	erreurs	LED, rouge
	Fonction	LED, jaune
Raccordement électrique		
Raccordement au module	Câbles plats	
Accessoires		
Fourniture	embase	
Accessoires en option	Platine de montage:, E74999	
	Embase du module:, E75000	
	Bouchon: M12, E73004	
	bouchons de fermeture:, E75231	
	silencieux:, E75232	
	Raccord en L:, E75228	
	Raccord en T:, E75227	
Remarques		
Remarques	Pour un fonctionnement non-pneumatique, insérer des bouchons de fermeture E75231 dans les raccords ouverts.	
	Eviter la pénétration de poussières.	
	Aucune des connexions suivantes ne doit être raccordée à un potentiel externe :	
	L-, L+, I-1, I-2, I-3, I-4	
	Les connexions sont raccordées galvaniquement au câble AS-i.	
	Veillez prendre en compte les notes sur l'air comprimé et CEM/ESD sous « Téléchargements »	
Unité d'emballage	1 pièces	

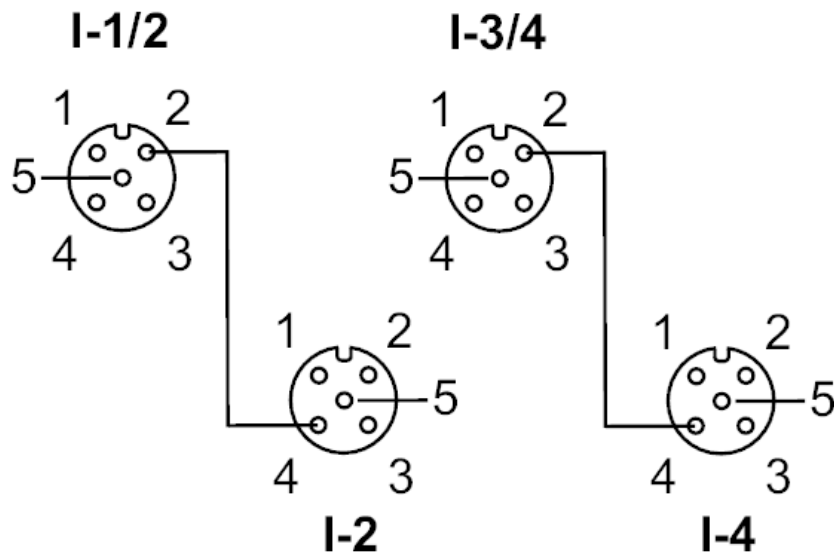
AirBox AS-Interface avec technologie de montage rapide

AirBox 5/2 4DI-Y IP67

Raccordement électrique

technologie de montage rapide pour câble plat AS-i ; possibilité d'orientation dans trois directions

Raccordement



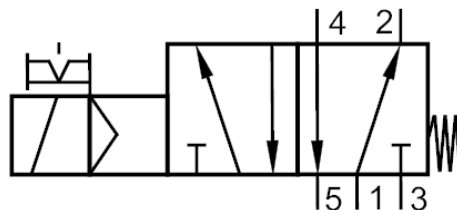
Connecteur: M12

Entrées	
Connecteur femelle I-1/2	
1	Alimentation des capteurs L+
2	entrée de données 2
3	Alimentation des capteurs L-
4	entrée de données 1
5	non utilisé
Connecteur femelle I-2	
1	Alimentation des capteurs L+
2	non utilisé
3	Alimentation des capteurs L-
4	entrée de données 2
5	non utilisé
Connecteur femelle I-3/4	
1	alimentation en tension L+
2	entrée de données 4
3	Alimentation des capteurs L-
4	entrée de données 3
5	non utilisé
Connecteur femelle I-4	
1	Alimentation des capteurs L+
2	non utilisé
3	Alimentation des capteurs L-
4	entrée de données 4
5	non utilisé



Diagrammes et courbes

Symbole pneumatique



vanne à tiroir 1 x 5/2 voies (sans chevauchement positif) monostable