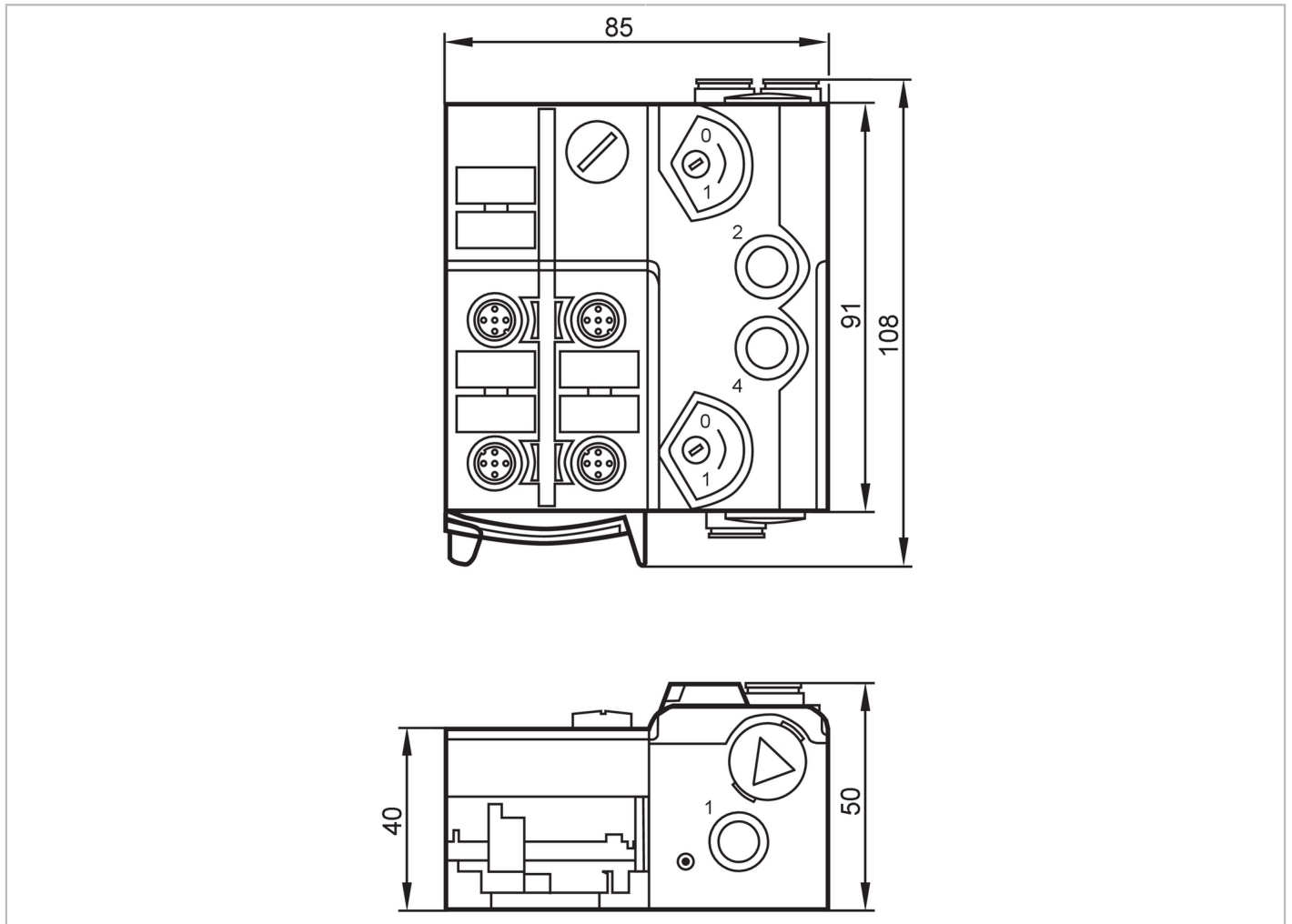


AC5227



AirBox AS-Interface avec technologie de montage rapide

AirBox 2x3/2 2DI IP67



Application

Version	montage sur rail
Application	montage sur le terrain
Température du fluide [°C]	-10...50

Données électriques

Tension d'alimentation [V]	26,5...31,6 DC
Consommation max. via AS-i [mA]	180
Chien de garde intégré	oui

Entrées/sorties

Nombre des entrées et sorties	Nombre des entrées TOR: 2; Nombre de sorties pneumatiques: 2
-------------------------------	--

Entrées

Nombre des entrées TOR	2
Technologie des entrées TOR	PNP
Alimentation capteurs, entrées	AS-i
Alimentation en tension [V]	20...30; (via câble plat)



AirBox AS-Interface avec technologie de montage rapide

AirBox 2x3/2 2DI IP67

Courant max. total des entrées [mA]	100
Courant d'entrée niveau haut [mA]	6...10
Courant d'entrée niveau bas [mA]	0...2
Niveau du signal logique haut [V]	> 11
Protection courts-circuits des entrées TOR	oui

Sorties

Nombre de sorties pneumatiques	2
Alimentation actionneurs par les sorties	AS-i

Conditions d'utilisation

Température ambiante [°C]	-10...55
Indice de protection	IP 67

Tests / homologations

CEM	EN 50295 IEC 61000-6-2
MTTF [Années]	321

Classification AS-i

Version AS-i	2.11; 3.0				
Adressage AS-i	Prise d'adressage				
Mode d'adressage étendu	non				
Profil maître AS-i	M2; M3; M4				
Profil AS-i	S-3.F.F				
Configuration E/S AS-i [hex]	3				
Code ID AS-i [hex]	F.F				
Affectation des bits de données	bit de données	D0	D1	D2	D3
entrée		1	2	3	4
Connecteur femelle		I-1	I-2	-	-
broche		2+4	2+4	-	-
sortie pneumatique		-	-	2	4

Données mécaniques

Poids [g]	355,9
Boîtier	rectangulaire
Type de montage	montage rapide; câble plat AS-i à embrocher directement; Montage sur rail DIN; (TH35 (EN 60715))
Dimensions [mm]	108 x 85 x 50
Matières	PA; POM; contacts vampires: CuSn6 nickelé et étamé
Système pneumatique	2 x vannes à tiroir 3/2 voies (sans chevauchement positif)
Plage de pression de fonctionnement	2...8 bar 0,2...0,8 MPa 29...116 psi
Débit à 6/5 bar [l/min]	500
Fluide admissible	air comprimé non lubrifié classe 6-3-1; air comprimé lubrifié classe 6-3-4
Commande manuelle	en appuyant ou relâchant - tournant verrouillant



AirBox AS-Interface avec technologie de montage rapide

AirBox 2x3/2 2DI IP67

Système Legris	8 mm
Echappement	échappement direct avec raccordement pour tube pneumatique

Afficheurs / éléments de service

Indication	fonctionnement	LED, vert
	erreurs	LED, rouge
	Fonction	LED, jaune

Raccordement électrique

Raccordement au module	Câbles plats
------------------------	--------------

Accessoires

Fourniture	embase
Accessoires en option	Platine de montage:, E74999
	Embase du module:, E75000
	Bouchon: M12, E73004
	bouchons de fermeture:, E75231
	silencieux:, E75232
	Raccord en L:, E75228
	Raccord en T:, E75227

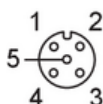
Remarques

Remarques	<p>Pour un fonctionnement non-pneumatique, insérer des bouchons de fermeture E75231 dans les raccords ouverts.</p> <p>Eviter la pénétration de poussières.</p> <p>Aucune des connexions suivantes ne doit être raccordée à un potentiel externe :</p> <p>L-, L+, I-1, I-2</p> <p>Les connexions sont raccordées galvaniquement au câble AS-i.</p> <p>Veuillez prendre en compte les notes sur l'air comprimé et CEM/ESD sous « Téléchargements »</p>	
	Unité d'emballage	1 pièces

Raccordement électrique

technologie de montage rapide pour câble plat AS-i ; possibilité d'orientation dans trois directions

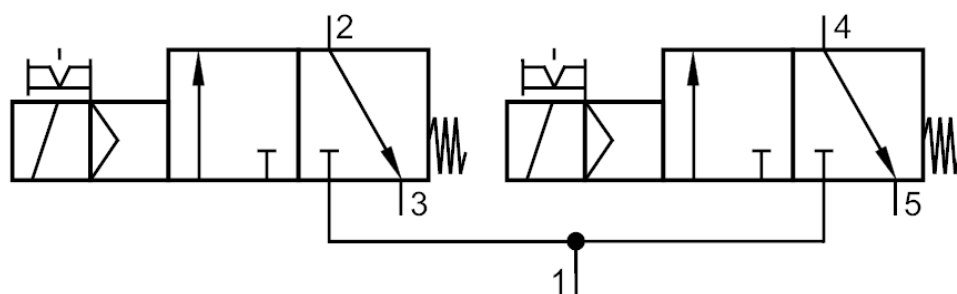
Connecteur: M12; codage: A; Contacts: 3



	Entrées
1	alimentation en tension L+
2	non utilisé
3	Alimentation des capteurs L-
4	entrée de données
5	non utilisé

Diagrammes et courbes

Symbole pneumatique



2 x vannes à tiroir 3/2 voies (sans chevauchement positif)