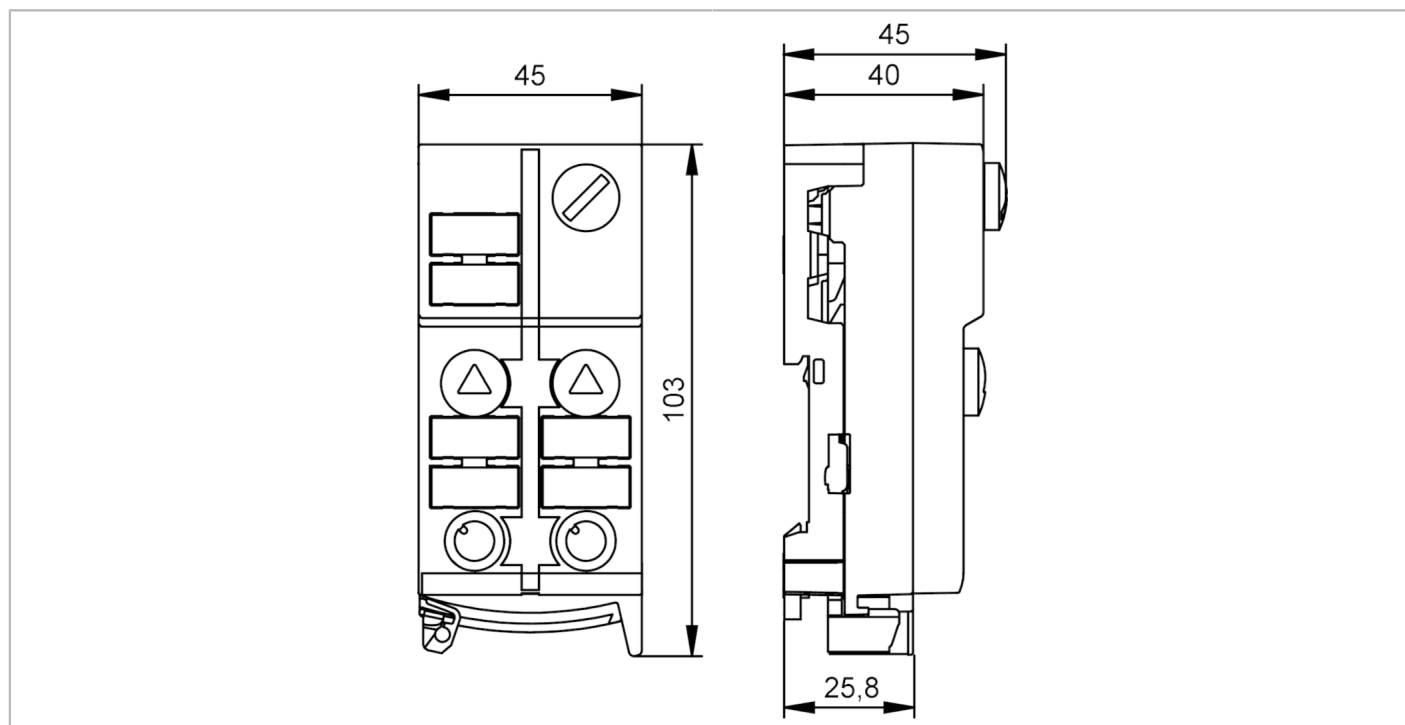



**Module ClassicLine AS-Interface avec technologie de montage rapide**

ClassicLine 4DO-Y IP67



Application	
Version	montage sur rail
Application	montage sur le terrain
Données électriques	
Tension d'alimentation [V]	26,5...31,6 DC; ("supply class 2" selon cULus)
Consommation max. via AS-i [mA]	50
Alimentation en tension supplémentaire [V]	15...30 DC; (AUX)
Consommation max. via alimentation supplémentaire [mA]	4000
Chien de garde intégré	oui
Entrées/sorties	
Nombre des entrées et sorties	Nombre des sorties numériques: 4
Sorties	
Nombre des sorties numériques	4
Technologie	PNP
Plage de tension DC [V]	15...30; (selon TBTP; via câble plat)
Courant max. par sortie [mA]	2000; (catégorie d'utilisation DC-13 (commande d'électro-aimants): 40 W (IEC 60947-5-1))
Courant de sortie total pour toutes les sorties [A]	4
Résistance courts-circuits	oui
Séparation galvanique	oui
Alimentation actionneurs par les sorties	AUX


**Module ClassicLine AS-Interface avec technologie de montage rapide**

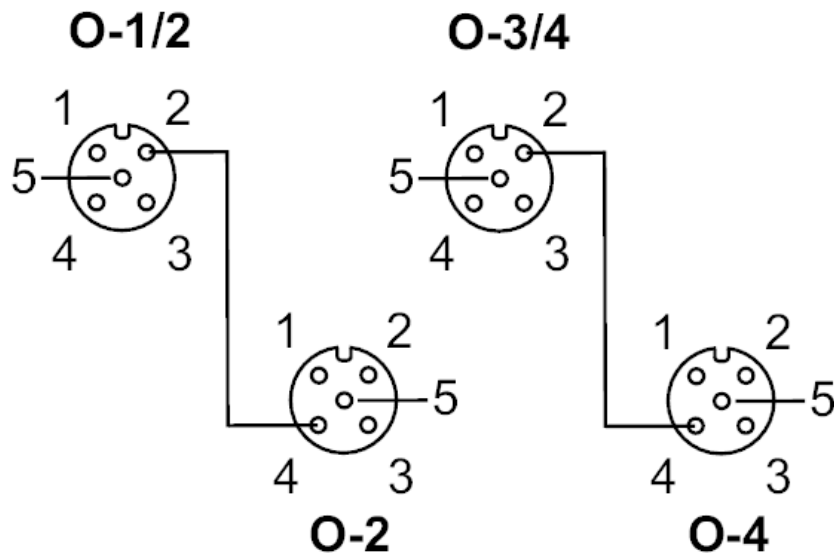
ClassicLine 4DO-Y IP67

Conditions d'utilisation																					
Température ambiante [°C]	-25...70																				
Indice de protection	IP 67																				
Tests / homologations																					
CEM	EN 50295 IEC 61000-6-2																				
MTTF [Années]	201																				
Classification AS-i																					
Version AS-i	2.11; 3.0																				
Adressage AS-i	Prise d'adressage																				
Mode d'adressage étendu	non																				
Profil maître AS-i	M2; M3; M4																				
Profil AS-i	S-8.0.E																				
Configuration E/S AS-i [hex]	8																				
Code ID AS-i [hex]	0.E																				
Affectation des bits de données	<table border="1"> <thead> <tr> <th>bit de données</th> <th>D0</th> <th>D1</th> <th>D2</th> <th>D3</th> </tr> </thead> <tbody> <tr> <td>Sortie</td> <td>1</td> <td>2</td> <td>3</td> <td>4</td> </tr> <tr> <td>Connecteur femelle</td> <td>O-1/2</td> <td>O1/2 O-2</td> <td>O-3/4</td> <td>O-3/4 O-4</td> </tr> <tr> <td>broche</td> <td>4</td> <td>2 4</td> <td>4</td> <td>2 4</td> </tr> </tbody> </table>	bit de données	D0	D1	D2	D3	Sortie	1	2	3	4	Connecteur femelle	O-1/2	O1/2 O-2	O-3/4	O-3/4 O-4	broche	4	2 4	4	2 4
bit de données	D0	D1	D2	D3																	
Sortie	1	2	3	4																	
Connecteur femelle	O-1/2	O1/2 O-2	O-3/4	O-3/4 O-4																	
broche	4	2 4	4	2 4																	
Données mécaniques																					
Poids [g]	183,5																				
Boîtier	rectangulaire																				
Type de montage	câble plat AS-i à embrocher directement; Montage sur rail DIN; (TH35 (EN 60715))																				
Dimensions [mm]	103 x 45 x 44,7																				
Matières	PA; contacts vampires: CuSn6 nickelé et étamé																				
Afficheurs / éléments de service																					
Indication	<table border="1"> <tbody> <tr> <td>fonctionnement</td> <td>LED, vert</td> </tr> <tr> <td>erreurs</td> <td>LED, rouge</td> </tr> <tr> <td>Fonction</td> <td>LED, jaune</td> </tr> </tbody> </table>	fonctionnement	LED, vert	erreurs	LED, rouge	Fonction	LED, jaune														
fonctionnement	LED, vert																				
erreurs	LED, rouge																				
Fonction	LED, jaune																				
Raccordement électrique																					
Raccordement au module	Câbles plats																				
Accessoires																					
Fourniture	embase																				
Accessoires en option	Bouchon: M12, E73004																				
Remarques																					
Unité d'emballage	1 pièces																				

## Raccordement électrique

technologie de montage rapide pour câble plat AS-i ; possibilité d'orientation dans trois directions

## Raccordement



Connecteur: M12

Sorties	
Connecteur femelle O-1/2	
1	non utilisé
2	sortie de commutation 2
3	tension externe AUX -
4	sortie de commutation 1
5	non utilisé
Connecteur femelle O-2	
1	non utilisé
2	non utilisé
3	tension externe AUX -
4	sortie de commutation 2
5	non utilisé
Connecteur femelle O-3/4	
1	non utilisé
2	sortie de commutation 4
3	tension externe AUX -
4	sortie de commutation 3
5	non utilisé
Connecteur femelle O-4	
1	non utilisé
2	non utilisé
3	tension externe AUX -
4	sortie de commutation 4
5	non utilisé