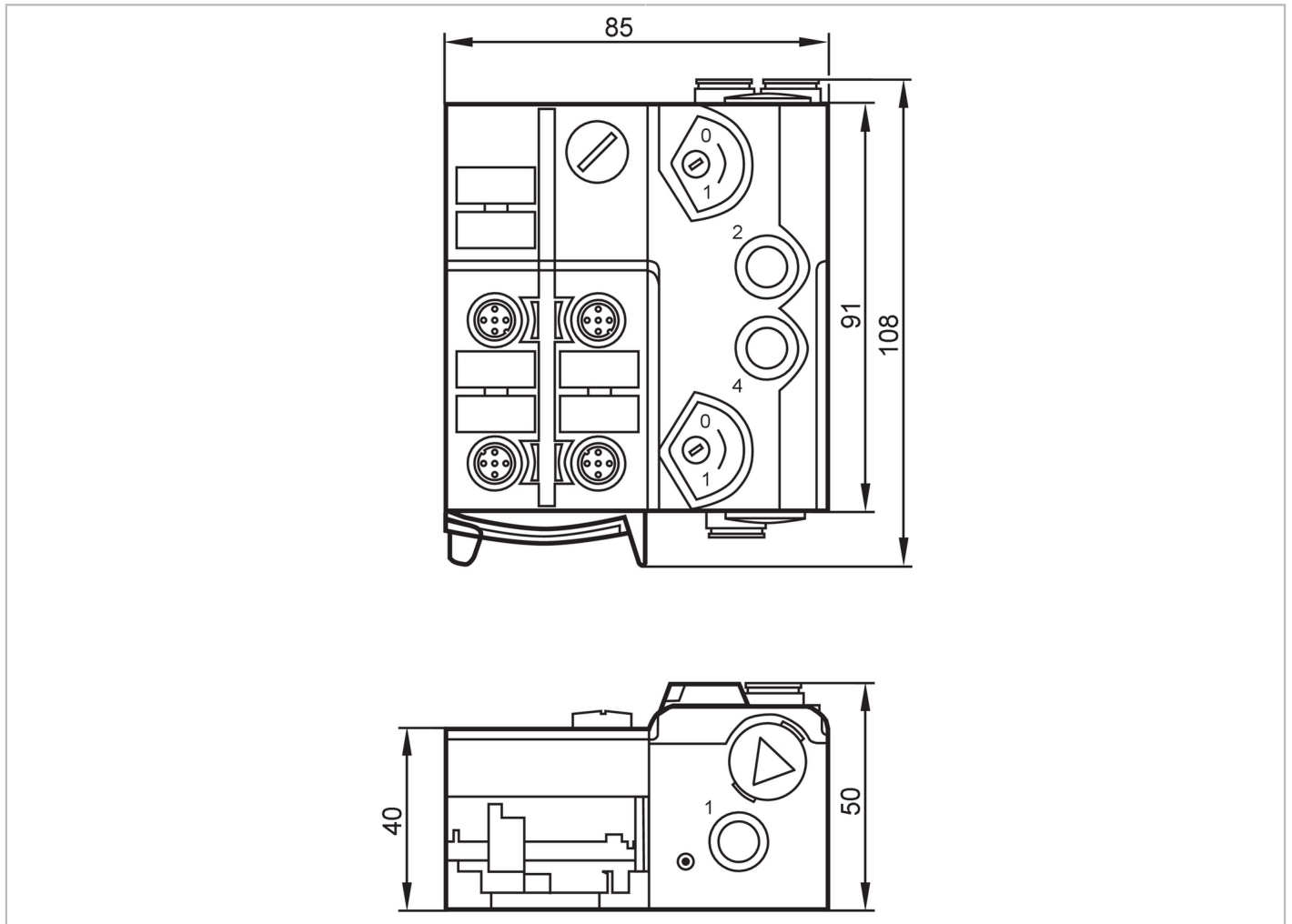


# AC570A



## AirBox AS-Interface avec technologie de montage rapide

AirBox 5/3 closed 4DI-Y II 3D



### Application

Version	montage sur rail
Application	module AS-i ATEX

### Données électriques

Tension d'alimentation [V]	26,5...31,6 DC
Consommation max. via AS-i [mA]	280
Chien de garde intégré	oui

### Entrées/sorties

Nombre des entrées et sorties	Nombre des entrées TOR: 4; Nombre de sorties pneumatiques: 2
-------------------------------	--

### Entrées

Nombre des entrées TOR	4
Technologie des entrées TOR	PNP
Alimentation capteurs, entrées	AS-i
Alimentation en tension [V]	20...30; (via câble plat)
Courant max. total des entrées [mA]	200

# AC570A



## AirBox AS-Interface avec technologie de montage rapide

AirBox 5/3 closed 4DI-Y II 3D

Courant d'entrée niveau haut [mA]	6...10
Courant d'entrée niveau bas [mA]	0...2
Niveau du signal logique haut [V]	> 11
Protection courts-circuits des entrées TOR	oui

### Sorties

Technologie	AS-i
Nombre de sorties pneumatiques	2

### Conditions d'utilisation

Température ambiante [°C]	-10...50
Indice de protection	IP 50

### Tests / homologations

Marquage ATEX	II 3D Ex tc IIIB T80°C Dc X IP50		
CEM	EN 50295		
	IEC 61000-6-2		
MTTF [Années]	258		

### Classification AS-i

Version AS-i	2.11; 3.0				
Adressage AS-i	Prise d'adressage				
Mode d'adressage étendu	oui				
Profil maître AS-i	M2; M3; M4				
Profil AS-i	S-7.A.E				
Configuration E/S AS-i [hex]	7				
Code ID AS-i [hex]	A.E				
Certificat AS-i en cours	oui				
Affectation des bits de données	bit de données	D0	D1	D2	D3
entrée		1	2	3	4
Connecteur femelle		I-1/2	I-1/2 I-2	I-3/4	I-3/4 I-4
broche		4	2 4	4	2 4
sortie pneumatique		2	4	-	-

### Données mécaniques

Poids [g]	421
Boîtier	rectangulaire
Type de montage	montage rapide; câble plat AS-i à embrocher directement; Montage sur rail DIN; (TH35 (EN 60715))
Dimensions [mm]	108 x 85 x 50
Matières	PA; POM; contacts vampires: CuSn6 nickelé et étamé
Système pneumatique	vanne à tiroir 1 x 5/3 voies (sans chevauchement positif) ; position moyenne bloquée
Plage de pression de fonctionnement	3...8 bar 0,3...0,8 MPa
Débit à 6/5 bar [l/min]	400
Fluide admissible	air comprimé non lubrifié classe 6-3-1; air comprimé lubrifié classe 6-3-4
Commande manuelle	en appuyant ou relâchant - tournant verrouillant

# AC570A



## AirBox AS-Interface avec technologie de montage rapide

AirBox 5/3 closed 4DI-Y II 3D

Système Legris	8 mm	
Echappement	échappement direct avec raccordement pour tube pneumatique	
<b>Afficheurs / éléments de service</b>		
Indication	fonctionnement	LED, vert
	erreurs	LED, rouge
	Fonction	LED, jaune
<b>Raccordement électrique</b>		
Raccordement au module	Câbles plats	
<b>Accessoires</b>		
Fourniture	embase	
Accessoires en option	Platine de montage:, E74999	
	Embase du module:, E75000	
	Bouchon: M12, E73004	
	bouchons de fermeture:, E75231	
	Protection contre les chocs:, E7000A	
	silencieux:, E75232	
	Raccord en L:, E75228	
	Raccord en T:, E75227	
<b>Remarques</b>		
Remarques	Une protection mécanique doit être réalisée.	
	Sinon l'appareil doit être installé avec la protection contre les chocs (E7000A).	
	Pour un fonctionnement non-pneumatique, insérer des bouchons de fermeture E75231 dans les raccords ouverts.	
	Eviter la pénétration de poussières.	
	Aucune des connexions suivantes ne doit être raccordée à un potentiel externe :	
	L-, L+, I-1, I-2, I-3, I-4	
	Les connexions sont raccordées galvaniquement au câble AS-i.	
	Veuillez prendre en compte les notes sur l'air comprimé et CEM/ESD sous « Téléchargements »	
Unité d'emballage	1 pièces	

# AC570A



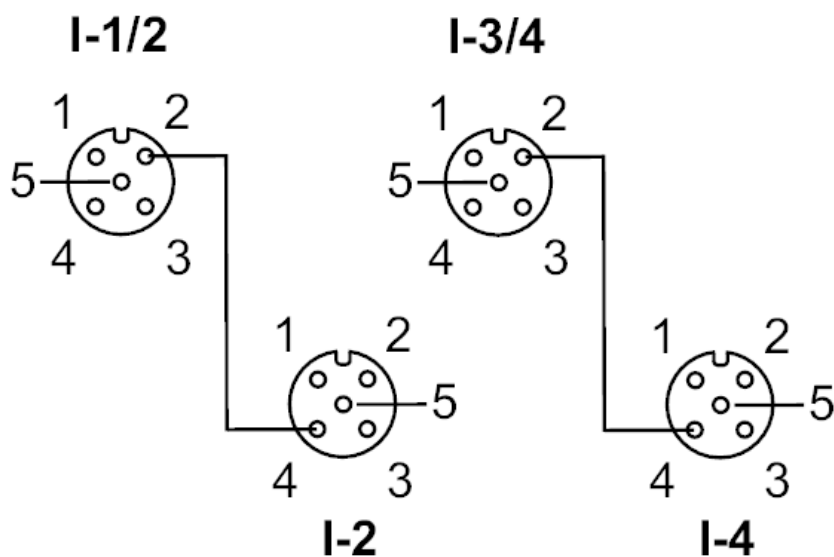
## AirBox AS-Interface avec technologie de montage rapide

AirBox 5/3 closed 4DI-Y II 3D

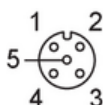
### Raccordement électrique

technologie de montage rapide pour câble plat AS-i ; possibilité d'orientation dans trois directions

### Raccordement

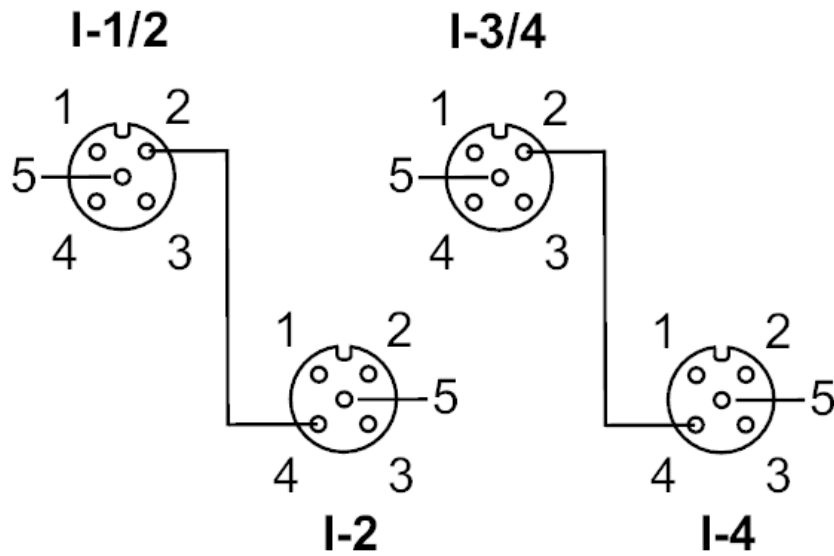


Connecteur: M12; codage: A; Contacts: 4





### Raccordement



	Entrées
	Connecteur femelle I-1/2
1	Alimentation des capteurs L+
2	entrée de données 2
3	Alimentation des capteurs L-
4	entrée de données 1
5	non utilisé
	Connecteur femelle I-2
1	Alimentation des capteurs L+
2	non utilisé
3	Alimentation des capteurs L-
4	entrée de données 2
5	non utilisé
	Connecteur femelle I-3/4
1	alimentation en tension L+
2	entrée de données 4
3	Alimentation des capteurs L-
4	entrée de données 3
5	non utilisé
	Connecteur femelle I-4
1	Alimentation des capteurs L+
2	non utilisé
3	Alimentation des capteurs L-
4	entrée de données 4
5	non utilisé

# AC570A

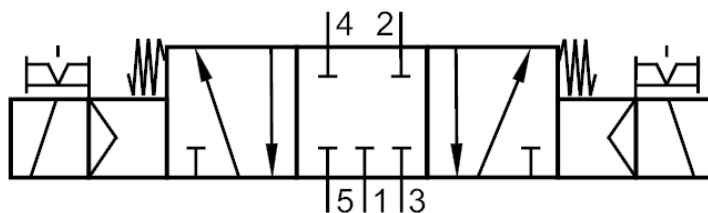


## AirBox AS-Interface avec technologie de montage rapide

AirBox 5/3 closed 4DI-Y II 3D

### Diagrammes et courbes

Symbole pneumatique



vanne à tiroir 1 x 5/3 voies (sans chevauchement positif) ; position moyenne bloquée