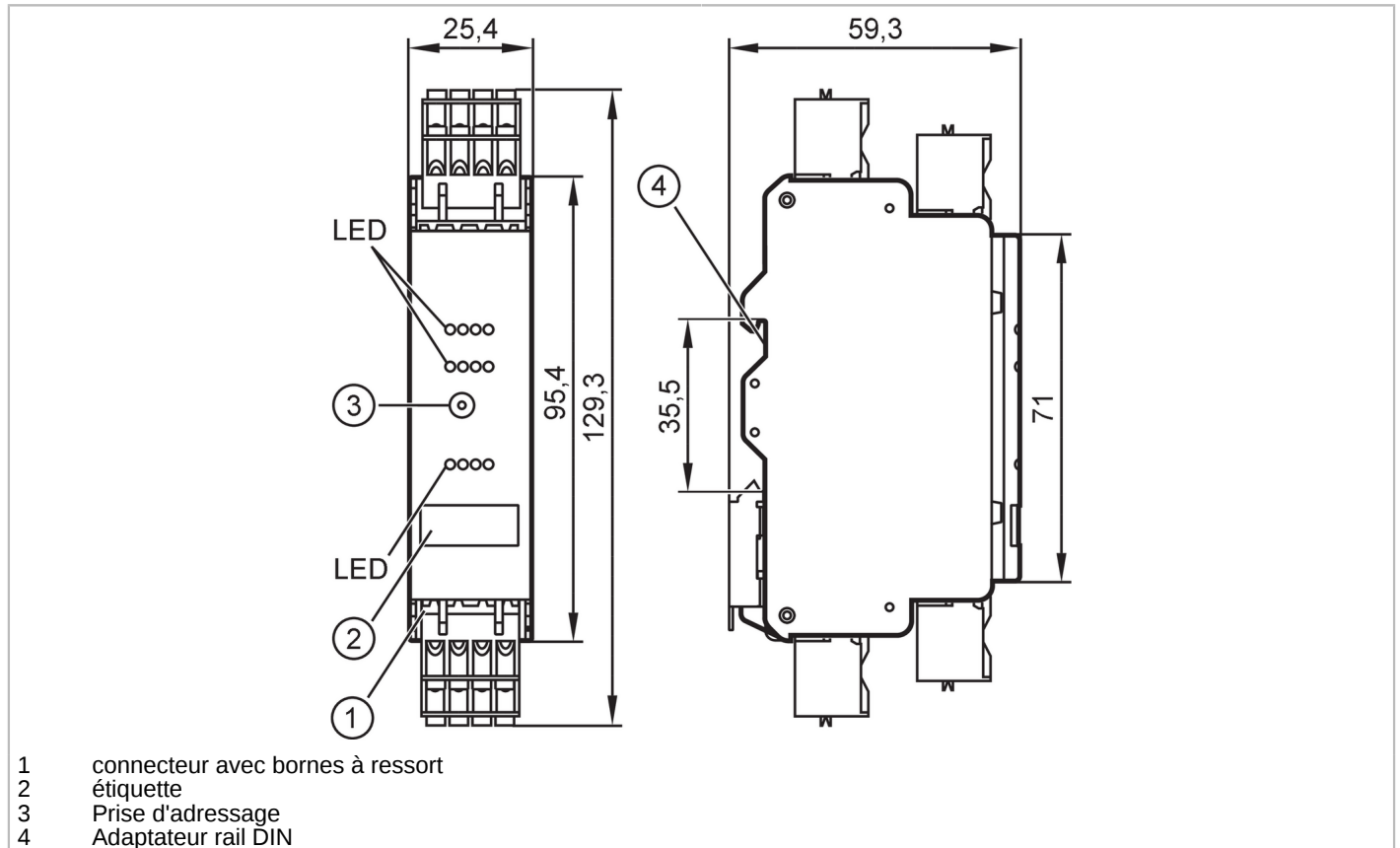




Module d'armoire AS-Interface

SmartL25 4DI 4DO T C



Application

Version	montage sur rail
Application	mise en armoire

Données électriques

Tension d'alimentation [V]	18...31,6 DC
Consommation max. via AS-i [mA]	250
Alimentation en tension supplémentaire [V]	20...30 DC; (AUX)
Consommation max. via alimentation supplémentaire [mA]	4000; (AUX)
Chien de garde intégré	oui

Entrées/sorties

Nombre des entrées et sorties	Nombre des entrées TOR: 4; Nombre des sorties numériques: 4
-------------------------------	---

Entrées

Nombre des entrées TOR	4
Technologie des entrées TOR	PNP; (type 2 selon CEI 61131-2)
Alimentation capteurs, entrées	AS-i
Alimentation en tension [V]	18...30; (DC)
Courant max. total des entrées [mA]	200



Module d'armoire AS-Interface

SmartL25 4DI 4DO T C

Courant d'entrée niveau haut [mA]	6...10
Courant d'entrée niveau bas [mA]	0...2
Niveau du signal logique haut [V]	> 11
Protection courts-circuits des entrées TOR	oui

Sorties

Nombre des sorties numériques	4
Technologie	PNP
Plage de tension DC [V]	20...30; (AUX)
Courant max. par sortie [mA]	1000; (catégorie d'utilisation DC-12: 700 mA; catégorie d'utilisation DC-13 (commande d'électro-aimants): 20 W (IEC 60947-5-1))
Courant de sortie total pour toutes les sorties [A]	4
Résistance courts-circuits	oui
Séparation galvanique	oui
Alimentation actionneurs par les sorties	AUX

Conditions d'utilisation

Température ambiante [°C]	-25...60
Remarque sur la température ambiante	observer le déclassement du courant max. indiqué dans la notice d'utilisation pour la température ambiante suivante: > 40 °C
Température de stockage [°C]	-25...75
Humidité relative de l'air max. [%]	90; (sans condensation)
Altitude max. au-dessus du niveau de la mer [m]	2000
Indice de protection	IP 20
Protection bornes	IP 20
Degré de pollution	2

Tests / homologations

CEM	EN 62026-2	
	EN 61000-6-2	
	EN 61000-6-3	
MTTF [Années]	262	
Remarques	L'appareil doit être impérativement alimenté par une alimentation isolée galvaniquement. ; Cette source de tension doit disposer au secondaire d'un fusible avec homologation UL (voir fiche jointe). ; Comme alternative une alimentation Class 2 peut être utilisée pour alimenter AUX.	

Classification AS-i

Version AS-i	2.11; 3.0
Adressage AS-i	Prise d'adressage
Mode d'adressage étendu	non
Profil maître AS-i	M2; M3; M4
Profil AS-i	S-7.0.E
Configuration E/S AS-i [hex]	7
Code ID AS-i [hex]	0.E

AC3251



Module d'armoire AS-Interface

SmartL25 4DI 4DO T C

Affectation des bits de données	bit de données	D0	D1	D2	D3
	entrée	I-1	I-2	I-3	I-4
	Sortie	O-1	O-2	O-3	O-4

Données mécaniques	
Poids [g]	131,9
Boîtier	rectangulaire
Type de montage	Montage sur rail DIN; (TH35 (EN 60715))
Dimensions [mm]	129,3 x 25,4 x 59,3
Matières	plastique; PC-GF20

Afficheurs / éléments de service		
Indication	état de commutation	LED, jaune I1...I4, O1...O4
	fonctionnement	LED, vert AS-i, AUX
	erreurs	LED, rouge

Accessoires	
Fourniture	cages à ressort

Remarques	
Remarques	Aucune des connexions suivantes ne doit être raccordée à un potentiel externe : I-, I+, I1, I2, I3, I4
	Les connexions sont raccordées galvaniquement au câble AS-i.
Unité d'emballage	1 pièces

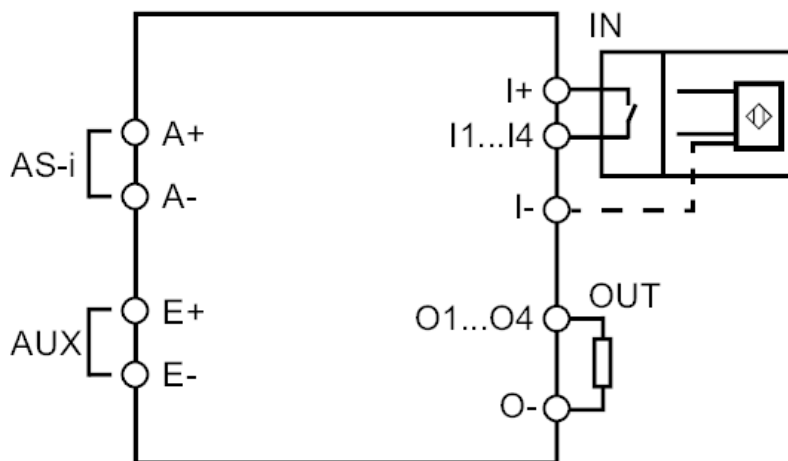
Module d'armoire AS-Interface

SmartL25 4DI 4DO T C

Raccordement électrique

borniers: 4 x ; En pas de: 5,0 mm

Raccordement



A+	AS-i +
A-	AS-i -
I+	Alimentation des capteurs +24V
I-	Alimentation des capteurs 0V
E+	alimentation en tension externe pour actionneurs +24V (AUX)
E-	alimentation en tension externe pour actionneurs 0V (AUX)
I1...I4	entrée de commutation détecteur 1...4
O1...O4	sortie de commutation actionneur 1...4
O-	sortie de commutation actionneur 0V