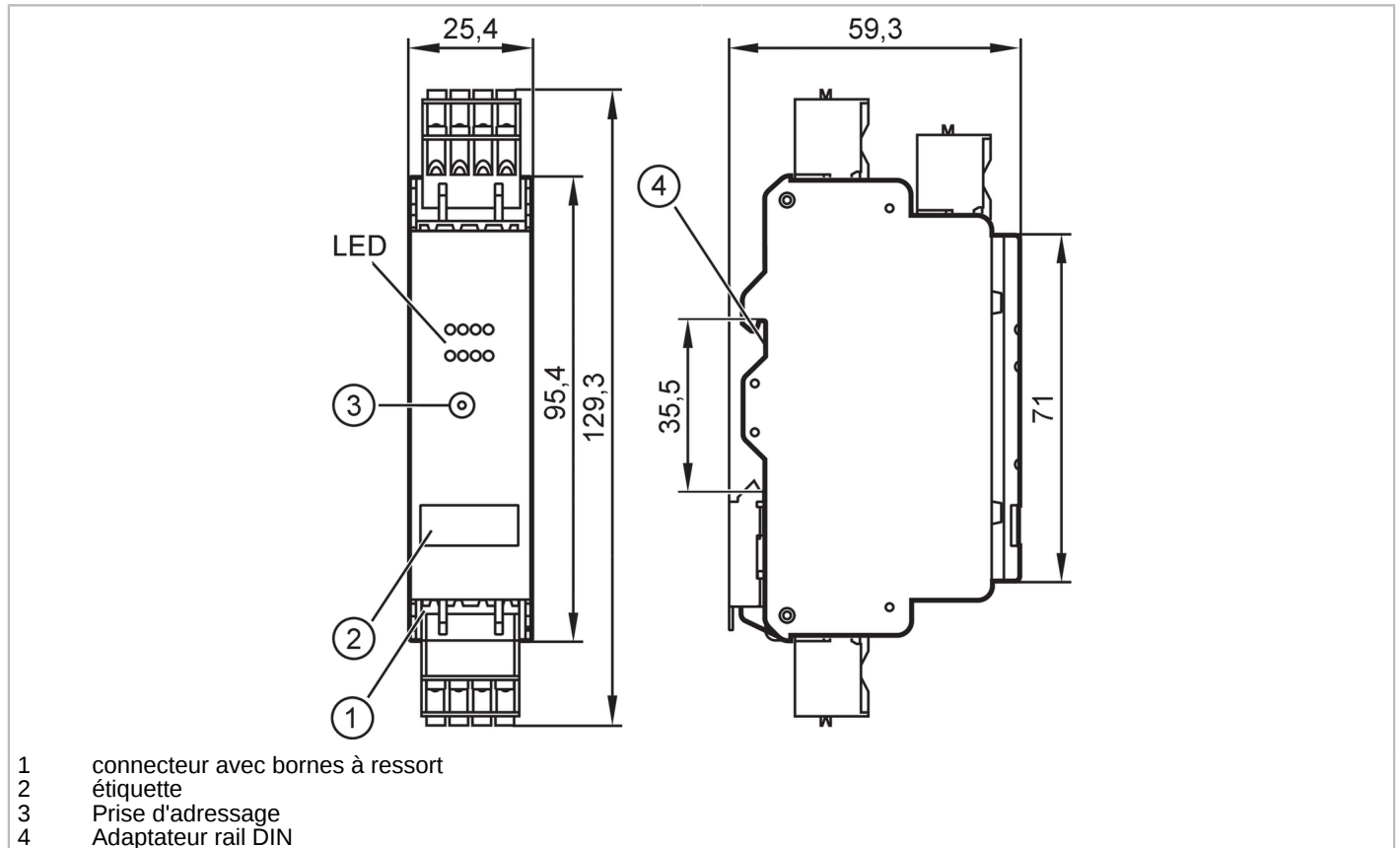




Module d'armoire AS-Interface

SmartL25 4 DI AUX T C



Application	
Version	montage sur rail
Application	mise en armoire
Données électriques	
Tension d'alimentation [V]	18...31,6 DC
Consommation max. via AS-i [mA]	30
Alimentation en tension supplémentaire [V]	20...30 DC; (AUX)
Consommation max. via alimentation supplémentaire [mA]	1100; (AUX)
Entrées/sorties	
Nombre des entrées et sorties	Nombre des entrées TOR: 4
Entrées	
Nombre des entrées TOR	4
Technologie des entrées TOR	PNP; (type 2 selon CEI 61131-2)
Alimentation capteurs, entrées	AUX
Alimentation en tension [V]	18...30; (DC AUX)
Courant max. total des entrées [mA]	1000
Courant d'entrée niveau haut [mA]	6...10

AC3204



Module d'armoire AS-Interface

SmartL25 4 DI AUX T C

Courant d'entrée niveau bas [mA]	0...2
Niveau du signal logique haut [V]	> 11
Protection courts-circuits des entrées TOR	oui

Conditions d'utilisation

Température ambiante [°C]	-25...60
Température de stockage [°C]	-25...75
Humidité relative de l'air max. [%]	90; (sans condensation)
Altitude max. au-dessus du niveau de la mer [m]	2000
Indice de protection	IP 20
Protection bornes	IP 20
Degré de pollution	2

Tests / homologations

CEM	EN 62026-2	
	EN 61000-6-2	
	EN 61000-6-3	
MTTF [Années]	336	
Remarques	L'appareil doit être impérativement alimenté par une alimentation isolée galvaniquement. ; Cette source de tension doit disposer au secondaire d'un fusible avec homologation UL (voir fiche jointe). ; Comme alternative une alimentation Class 2 peut être utilisée pour alimenter AUX.	

Classification AS-i

Version AS-i	2.11; 3.0				
Adressage AS-i	Prise d'adressage				
Mode d'adressage étendu	oui				
Profil maître AS-i	M2; M3; M4				
Profil AS-i	S-0.A.E				
Configuration E/S AS-i [hex]	0				
Code ID AS-i [hex]	A.E				
Certificat AS-i	124404				
Affectation des bits de données	bit de données	D0	D1	D2	D3
entrée	I-1	I-2	I-3	I-4	

Données mécaniques

Poids [g]	113,75
Boîtier	rectangulaire
Type de montage	Montage sur rail DIN; (TH35 (EN 60715))
Dimensions [mm]	129,3 x 25,4 x 59,3
Matières	plastique; PC-GF20

Afficheurs / éléments de service

Indication	état de commutation	LED, jaune I1...I4
	fonctionnement	LED, vert AS-i, AUX
	erreurs	LED, rouge

Accessoires

Fourniture	cages à ressort
------------	-----------------

AC3204



Module d'armoire AS-Interface

SmartL25 4 DI AUX T C

Remarques

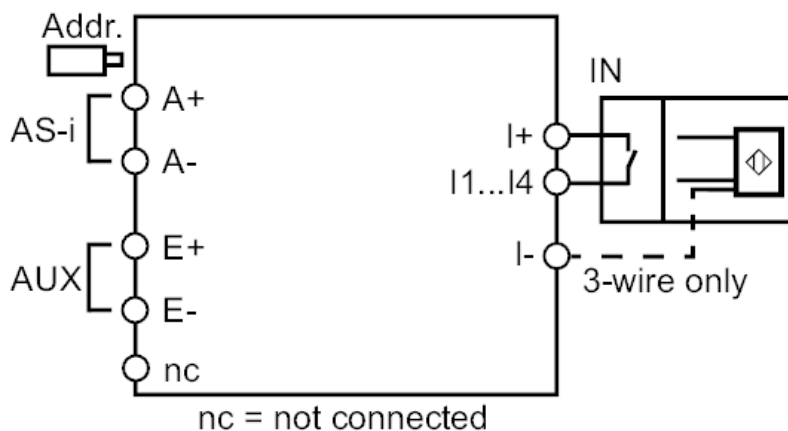
Unité d'emballage

1 pièces

Raccordement électrique

borniers: 4 x ; En pas de: 5,0 mm

Raccordement



A+	AS-i +
A-	AS-i -
I+	Alimentation des capteurs +24V
I-	Alimentation des capteurs 0V
E+	alimentation en tension externe pour détecteurs + 24 V (AUX)
E-	alimentation en tension externe pour détecteurs 0 V (AUX)
I1...I4	entrée de commutation détecteur 1...4