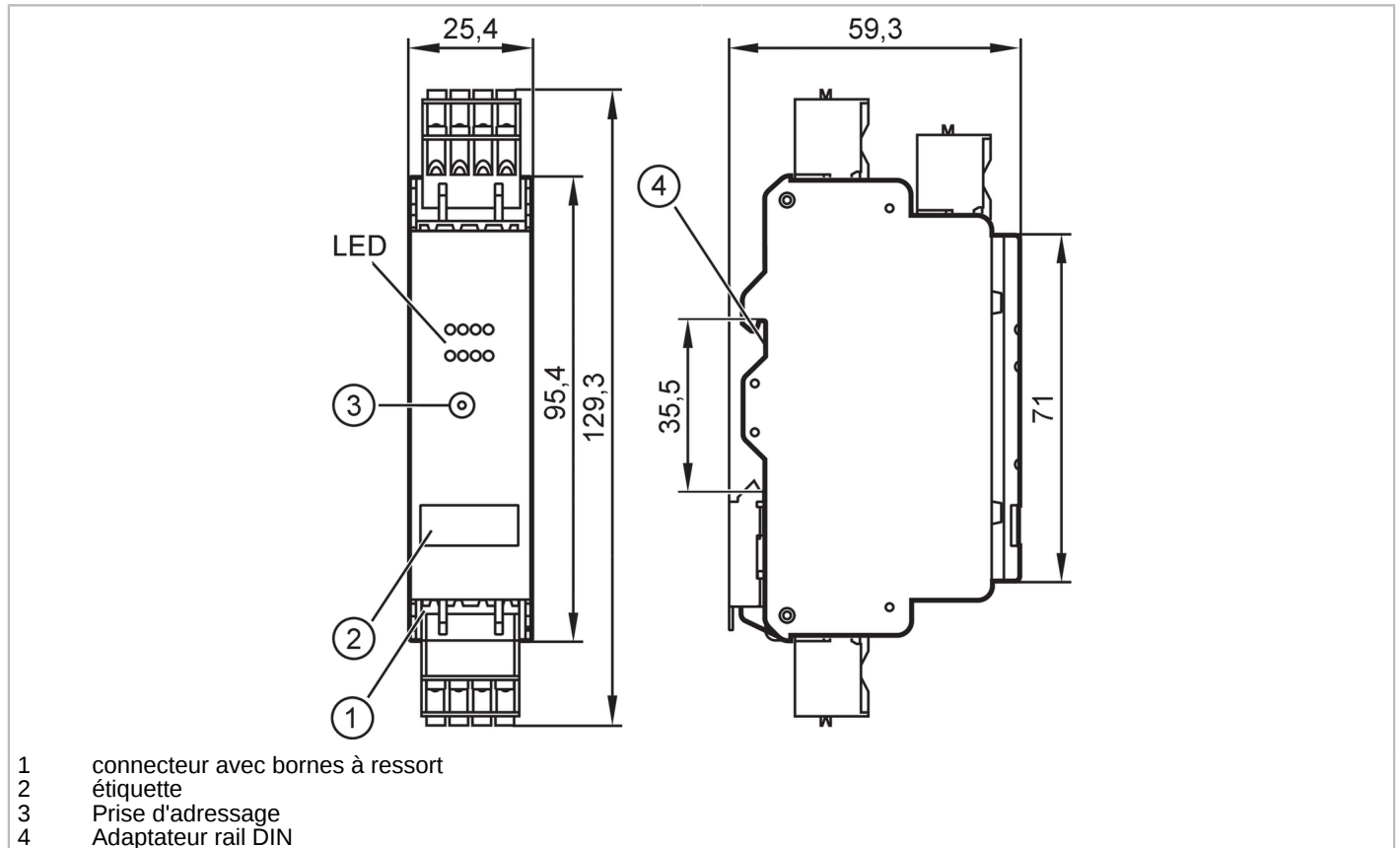




Module d'armoire AS-Interface

SmartL25 4 DI T C



Application	
Version	montage sur rail
Application	mise en armoire
Données électriques	
Tension d'alimentation [V]	18...31,6 DC
Consommation max. via AS-i [mA]	250
Entrées/sorties	
Nombre des entrées et sorties	Nombre des entrées TOR: 4
Entrées	
Nombre des entrées TOR	4
Technologie des entrées TOR	PNP; (type 2 selon CEI 61131-2)
Alimentation capteurs, entrées	AS-i
Alimentation en tension [V]	18...30; (DC)
Courant max. total des entrées [mA]	200
Courant d'entrée niveau haut [mA]	6...10
Courant d'entrée niveau bas [mA]	0...2
Niveau du signal logique haut [V]	> 11
Protection courts-circuits des entrées TOR	oui



Module d'armoire AS-Interface

SmartL25 4 DI T C

Conditions d'utilisation					
Température ambiante	[°C]	-25...60			
Température de stockage	[°C]	-25...75			
Humidité relative de l'air max.	[%]	90; (sans condensation)			
Altitude max. au-dessus du niveau de la mer	[m]	2000			
Indice de protection		IP 20			
Protection bornes		IP 20			
Degré de pollution		2			
Tests / homologations					
CEM		EN 62026-2			
		EN 61000-6-2			
		EN 61000-6-3			
MTTF	[Années]	437			
Classification AS-i					
Version AS-i		2.11; 3.0			
Adressage AS-i		Prise d'adressage			
Mode d'adressage étendu		oui			
Profil maître AS-i		M2; M3; M4			
Profil AS-i		S-0.A.E			
Configuration E/S AS-i	[hex]	0			
Code ID AS-i	[hex]	A.E			
Certificat AS-i		124402			
Affectation des bits de données	bit de données	D0	D1	D2	D3
	entrée	I-1	I-2	I-3	I-4
Données mécaniques					
Poids	[g]	126,7			
Boîtier		rectangulaire			
Type de montage		Montage sur rail DIN; (TH35 (EN 60715))			
Dimensions	[mm]	129,3 x 25,4 x 59,3			
Matières		plastique; PC-GF20			
Afficheurs / éléments de service					
Indication	état de commutation	LED, jaune I1...I4			
	fonctionnement	LED, vert AS-i			
	erreurs	LED, rouge			
Accessoires					
Fourniture		cages à ressort			
Remarques					
Remarques	Aucune des connexions suivantes ne doit être raccordée à un potentiel externe :				
	I-, I+, I1, I2, I3, I4				
Unité d'emballage	Les connexions sont raccordées galvaniquement au câble AS-i.				
	1 pièces				

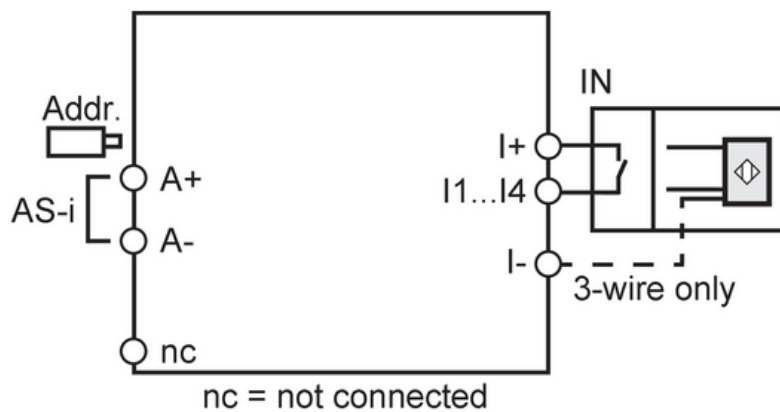
Module d'armoire AS-Interface

SmartL25 4 DI T C

Raccordement électrique

borniers: 4 x ; En pas de: 5,0 mm

Raccordement



A+	AS-i +
A-	AS-i -
I+	Alimentation des capteurs +24V
I-	Alimentation des capteurs 0V
I1...I4	entrée de commutation détecteur 1...4
n.c.	non utilisé